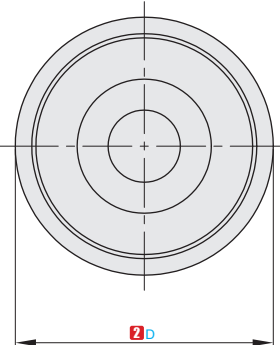
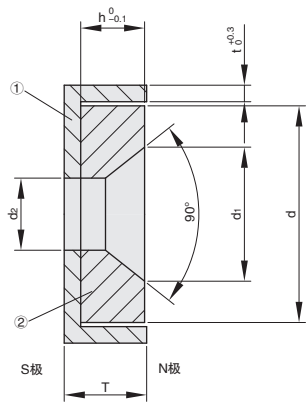


①代号	类型	①		②		最高工作温度
		①材质	①表面处理	②材质	②表面处理	
MTEUQA	圆形·带外壳	45#	无电解镀锌	钕磁铁	镀锌	80° C
MTEXQA				耐热钕磁铁		150° C

▲ 吸附力、表面磁通密度为参考值。
 视角标准：第一视角



①代号 - ②D
MTEUQA - D8

①代号	②D	d	d ₁	d ₂	h	T	t	吸附力fkgf	表面磁通密度高斯(G)
(钕磁铁) MTEUQA (耐热钕磁铁) MTEXQA	8	6.5	5.2	3	3.2	4	0.6	0.4	2000~2500
	10	8	6.3	3.5	4	5	0.8	0.6	2800~3300
	12	9.5	6.3	3.5	4.8	6	1	1.6	3100~3600
	15	12.5	9	4.8	4.8	6	1	2.5	3600~4100
	20	17	11	5.8	5.6	7	1.2	6	3700~4200
	25	21	13	7	6.2	8	1.6	15.5	4400~4900

附件：不锈钢平头螺丝 1 个

D	8	10	12	15	20	25
不锈钢平头螺丝	M2.5-8	M3-10		M4-12	M5-15	M6-16