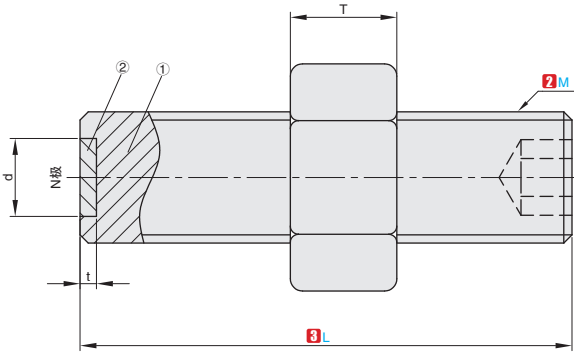
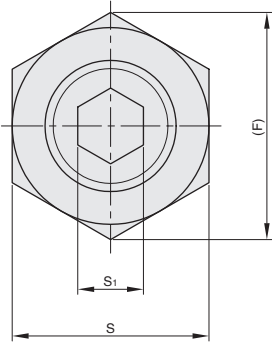


# 螺栓型磁铁



①代号	类型	①		②		螺帽	最高工作温度
		M材质	S表面处理	M材质	S表面处理		
MTDUR	标准型	SCM435	四氧化三铁保护膜	钕磁铁	镀镍	SUS304	80° C



视角标准：第一视角

▲ 吸附力、表面磁通密度为参考值。



①代号 - ②M - ③L  
 MTDUR - M6 - L15

①代号	②M					③L					S	S <sub>1</sub>	(F)	T	t	d	吸附力 (kgf)	表面磁通密度 高斯(G)
MTDUR	6	15	20	30	40						10	3	11.5	5	2	3	0.15	2900~3300
	8	15	20	30	40	50					13	4	15	6.5	2	5	0.5	2900~3300
	10			30	40	50	60				17	5	19.6	8	2	6	0.8	2600~3000
	12			30	40	50	60				19	6	21.9	10	1.5	7	1.1	1900~2400
	16				40	50	60	80			24	8	27.7	13	2	9.5	2.5	2400~2700