

双导程蜗杆

双导程蜗杆 A/B

大批量
订购 
bulk order

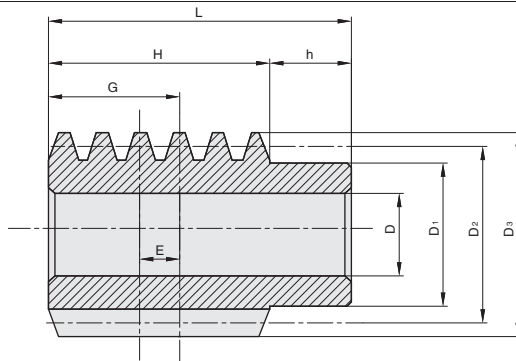
■双导程蜗杆 A

进口
产品



①代号	材质	热处理	齿面硬度	表面处理
SDAWGR	SCM440	调质、齿面高频淬火	50-60HRC	磨削部以外表面氧化

产品特点: 具有高精度、高强度蜗杆在轴方向移动可以获得任意间隙



订购编号示例

①代号	-	②公称轴向模数	-	③头数
SDAWGB	-	2	-	1

SDAWGR
双导程蜗杆A

①代号	②公称轴向模数	③头数	螺旋方向	导程角	孔径	轮毂径	分度圆直径	齿顶圆直径	齿宽	轮毂长	全长	基准齿位置	最大移动量	质量 (kg)	法向压力角	齿形	齿轮基准面	精度等级
					DH7	D ₁	D ₂	D ₃	H	h	L	G	E _{max}					
SDAWGR	2.5	1	R	3° 41'	14	25	31	35	36	14	50	22	8	0.21	17° 30'	全齿高齿	轴平面	GB5
				3° 52'	18	30	37	42	48	17	65	29	10	0.37				
				3° 54'	20	35	44	50	54	20	74	32	0.61					

△ E_{max} 是由基准齿位置将蜗杆向侧隙减小方向移动时、与蜗轮的啮合不产生问题时的最大移动距离。不是组装时的推荐值。

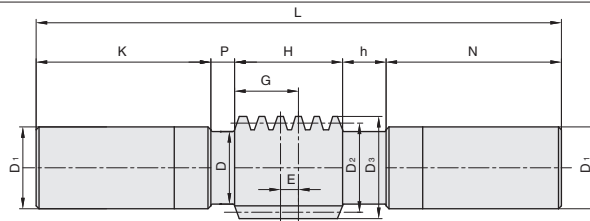
■双导程蜗杆 B

进口
产品



①代号	材质	热处理	齿面硬度	表面处理
SDBWGR	SCM440	调质、齿面高频淬火	50-60HRC	磨削部以外表面氧化

产品特点: 具有高精度、高强度蜗杆在轴方向移动可以获得任意间隙



订购编号示例

①代号	-	②公称轴向模数	-	③头数
SDBWGR	-	2	-	1

SDBWGR
双导程蜗杆B

①代号	②公称轴向模数	③头数	螺旋方向	导程角	颈径	轴径	分度圆直径	齿顶圆直径	全长	轴长(左)	颈长(左)	齿宽	轴长(右)	轴长(右)	基准齿位置	最大移动量	质量 (kg)	法向压力角	齿形	齿轮基准面	精度等级
					D	D ₁	D ₂	D ₃	L	K	P	H	h	N	G	E _{max}					
SDBWGR	1.5	1	R	3° 26'	21	26.2	25	28	190	66	12	28	18	66	17	6	0.74	17° 30'	全齿高齿	轴平面	GB5
				3° 41'	24	30.2	31	220	75	13	36	21	75	22	8	1.17					
				3° 52'	30	36.2	37	260	85	16	48	26	85	29	8	2					
				3° 54'	34	40.2	44	300	100	18	54	28	100	32	10	2.95					

△ E_{max} 是由基准齿位置将蜗杆向侧隙减小方向移动时、与蜗轮的啮合不产生问题时的最大移动距离。不是组装时的推荐值。

G5
手柄/手轮
手拉门组件
手轮