

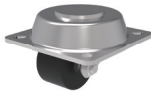
# 进口低重心脚轮

日式顶板·平底活动型 - 中轻载型 / 中载型



## ■日式顶板·平底活动型 - 中轻载型

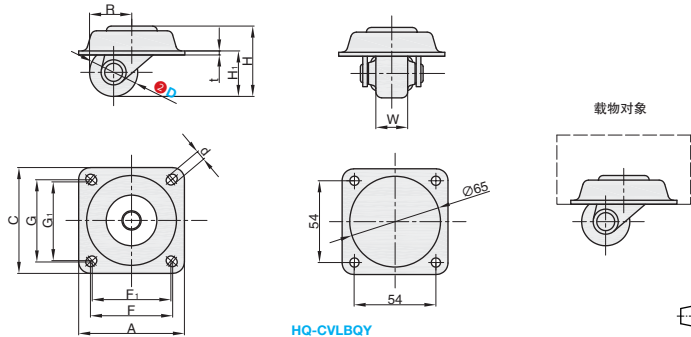
进口产品



①代号	支架					轮部			
	类型	M 材质	S 表面处理	刹车形式	底板标准	②代号	M 材质	颜色	轴承
HQ-CVLBQY	平底活动型	Q235A	镀锌	-	日式	NP	强化尼龙	黑色	无

### 订购规格示例

①代号 - ②D - ③轮部代号  
**HQ-CVLBQY - D32 - NP**



HQ-CVLBQY  
无刹

视角标准：第一视角

型号		③轮部代号	H	H <sub>1</sub>	W	R	t	A	C	F	F <sub>1</sub>	G	G <sub>1</sub>	d	容许载荷 (kg)	参考重量 (kg)
①代号	②D															
HQ-CVLBQY	32	NP	46.5	30	21	29	2.6	70	70	55	53	55	53	6.2	120	0.225



小单	中大单	大单
1-50	51-100	101-
通常	7 工作日	现询



优惠价	1-9	10-
100%	100%	现询

## ■日式顶板·平底活动型 - 中载型

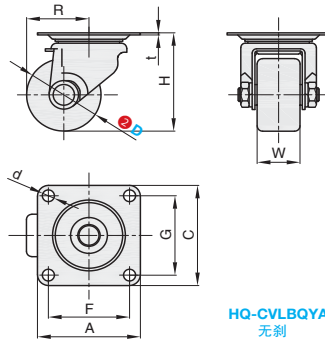
进口产品



①代号	支架					轮部			
	类型	M 材质	S 表面处理	刹车形式	底板标准	②代号	M 材质	颜色	轴承
HQ-CVLBQYA	平底活动型	Q235A	镀锌	-	日式	NQ	强化尼龙	黑色	双轴承
						NT	MC 尼龙	蓝色	
						NW	尼龙 (导电性)	黑色	
						JA	苯酚		

### 订购规格示例

①代号 - ②D - ③轮部代号  
**HQ-CVLBQYA - D65 - NQ**



HQ-CVLBQYA  
无刹

视角标准：第一视角

型号		③轮部代号	H	W	t	R	A	C	F	G	d	容许载荷 (kg)	参考重量 (kg)			
①代号	②D												NQ	NT	NW	JA
HQ-CVLBQYA	65	NQ NT	88	38	2	57	90	90	71	71	10.5	300	0.67	0.68	0.68	0.70
	75	NW JA	98			61							0.70	0.73	0.74	0.76



小单	中大单	大单
1-50	51-100	101-
通常	7 工作日	现询



优惠价	1-9	10-
100%	100%	现询

G3  
脚  
轮