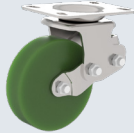
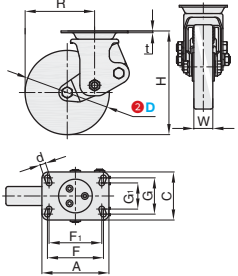




■ 固定型-中轻载型



①代号	支架				轮部			
	类型	材质	表面处理	刹车形式	材料代号	材质	颜色	轴承
HQ-CVJBGLA	固定型	Q235A	镀锌	-	US	聚氨酯	绿色	单轴承



视角标准：第一视角



①代号 - ②D - ③材料代号
 HQ-CVJBGLA - D150 - US

型号			H	W	R	A	C	F	F ₁	G	G ₁	d	容许载荷(kg)	参考重量(kg)
①代号	②D	③材料代号												
HQ-CVJBGLA	150	US	183~193	38	125~129	159	114	133	125	86	62	13.5	100	4.43
	200		236~246	42	165~167									5.56




数量分类	小单	中大单	大单
数量	1~50	51~100	101~
交货期	通常	7工作日	现询



数量	1~9	10~
价格	100%	现询

G3 脚轮

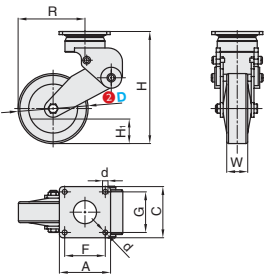
■ 固定型-中重载型



①代号	支架				脚轮座	轮部			
	类型	材质	表面处理	刹车形式	材质	材料代号	材质	颜色	轴承
HQ-CVJBGLB	固定型	ADC	喷塑	-	Q235A	UL	聚氨酯	自然色	双滚珠

▲适用场所

- 无尘室设备及运输设备;
- 医疗设备;
- 需要减震设备或运输工具;
- 自动仓库;
- 宾馆及厨房用推车。



视角标准：第一视角



①代号 - ②D - ③材料代号
 HQ-CVJBGLB - D150 - UL

型号			橡胶硬度(°)	H	H ₁	W	R	A	C	F	G	d	容许载荷(kg)	参考重量(kg)
①代号	②D	③材料代号												
HQ-CVJBGLB	100	UL	65	160	20	30	95~113	73	73	58	58	7	100	1.10
	125			107.5~116.5			1.30							
	130			101~115			2.70							
	150		75	230	30	40	111~125	95	95	70	70	11	350	3.00
	200			155~176			3.20							
	200			270			35							



数量分类	小单	中大单	大单
数量	1~50	51~100	101~
交货期	通常	7工作日	现询



数量	1~9	10~
价格	100%	现询