

# 进口防静电脚轮

固定型 / 平底活动型型 - 中重载型



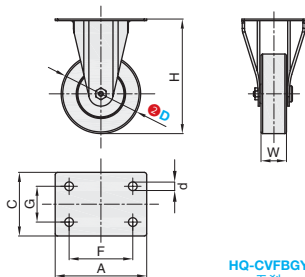
## ■固定型 - 中重载型

进口产品



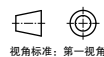
① 代号	支架				轮部			
	M 材质	S 表面处理	刹车形式	底板标准	③ 代号	M 材质	颜色	轴承
HQ-CVFBGY	固定型	Q235A	镀锌	-	RD	橡胶	黄色	轴套
					UJ	聚氨酯	蓝色	双轴承

▲规格 100/130/150 橡胶轮轴承为双轴承。



订购规格示例

① 代号 - ② D - ③ 轮部代号  
 HQ-CVFBGY - D100 - RD



型号		③ 轮部代号	H	W	A	C	F	G	d	容许载荷 (kg)	参考重量 (kg)		
① 代号	② D										RD	UJ	
HQ-CVFBGY	50	RD	65	20	58	42.5	45	25	6.5	50	0.1	-	
	65		85	23	70	47	55	28	8.8		0.24		
	75		93	144	34	95	80	80	25	11	60	0.39	1.17
	100		177	38	115	80	80	25	11	100	1.08	1.17	
	130	198	UJ	177	38	138	90	100	56	11	180	1.67	1.83
	150	198		42	138	90	100	56	11	200	1.95	2.15	

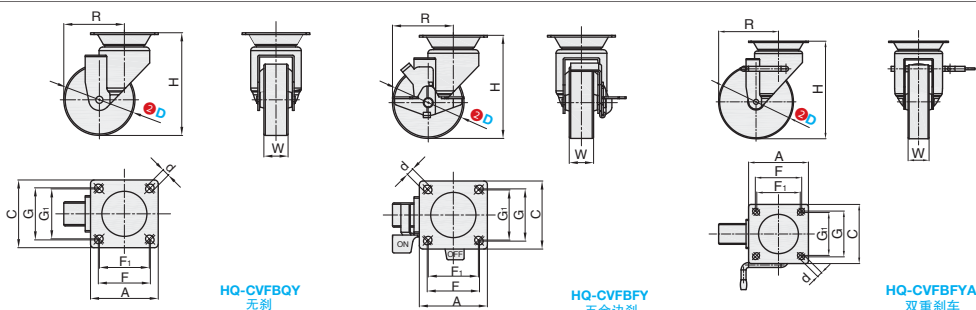
▲ () 内数据仅当选型为 HQ-CVFBGY-D100-RD。

## ■平底活动型 - 中重载型

进口产品



① 代号	支架				轮部			
	类型	M 材质	S 表面处理	刹车形式	③ 代号	M 材质	颜色	轴承
HQ-CVFBQY	平顶活动型	Q235A	镀锌	-	RD	橡胶	黄色	轴套
HQ-CVFBFY				五金边刹	UJ	聚氨酯	蓝色	轴套
HQ-CVFBFYA				双重刹车	UJ	聚氨酯	蓝色	双轴承



订购规格示例

① 代号 - ② D - ③ 轮部代号  
 HQ-CVFBQY - D100 - RD

▲ 双重刹车: 表示同时锁紧单轮和安装顶板。  
 ▲ 规格 100/130/150 橡胶轮轴承为双轴承。



型号		③ 轮部代号	H	W	A	C	F	F <sub>1</sub>	G	G <sub>1</sub>	G <sub>2</sub>	G <sub>3</sub>	d	容许载荷 (kg)	参考重量 (kg)			
① 代号	② D														HQ-CVFBQY RD	HQ-CVFBFY UJ	HQ-CVFBFYA RD	HQ-CVFBFYA UJ
HQ-CVFBQY 无刹	50	RD	65	20	59	47	46	-	46	-	-	-	6.5	50	-	0.15	-	0.16
	65		85	23	70	58	55	-	55	-	-	-	8.8			0.29		0.30
	75		93	144	34	95	95	73	70	73	70	10.5	100	1.16	1.22	-		
	100		177	38	105	105	82	79	82	79	11	180	2.05	2.12	-			
	130		198	42	120	120	93	87	93	87	11	200	2.40	2.53	-			
	150		198	42	120	120	93	87	93	87	11	200	2.40	2.53	-			
HQ-CVFBQY 无刹 HQ-CVFBFYA 双重刹车	75A	UJ	100	32	81	81	63	-	63	-	9.5	120	-	0.48	-	0.40		
	100A		144	95	95	73	70	73	70	10.5	170	-	1.25	-	1.20			
	130A		177	38	105	105	82	79	82	79	11	260	-	2.20	-	2.09		
	150A		198	42	120	120	93	87	93	87	11	300	-	2.62	-	2.44		
	200		250	140	140	115	105	115	105	105	11	370	-	4.27	-	4.21		

G3 脚轮