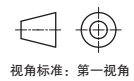
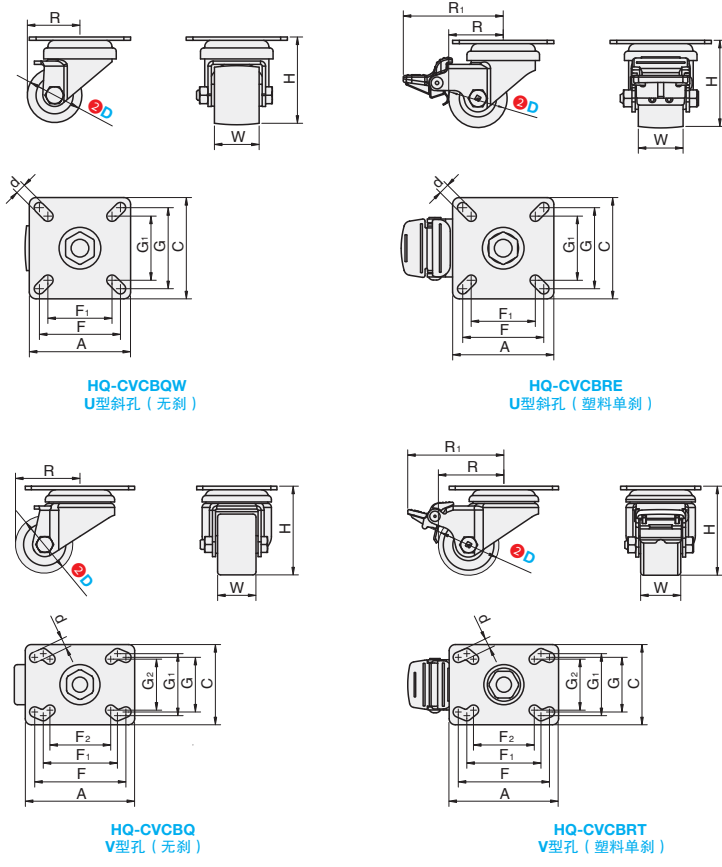




①代号	支架					轮部			
	类型	材质	表面处理	底板类型	刹车形式	③材料代号	材质	颜色	轴承
HQ-CVCBQW	平底活动型	Q235	镀锌	U型斜孔	—	AG	钢芯压铸聚氨酯	浅棕色	双滚珠轴承
HQ-CVCBRE					塑料单刹				
HQ-CVCBQ				V型孔	—				
HQ-CVCBRT					塑料单刹				



G3 脚轮



①代号 - ②D - ③材料代号  
 HQ-CVCBQW - D35 - AG

型号			H	W	A	C	F	F <sub>1</sub>	F <sub>2</sub>	G	G <sub>1</sub>	G <sub>2</sub>	d	R	R <sub>1</sub>	容许载荷 (Kg)	参考重量 (kg)
①代号	②D	③材料代号															
HQ-CVCBQW	35	AG	52	27	60	60	48	38	—	48	38	—	6.2	32.5	—	100	0.257
HQ-CVCBRE			63	0.273													
HQ-CVCBQ	50	DB	73	33	90	66	75	61	50	51	45	42	8.5	54	—	150	0.636
HQ-CVCBRT			80	0.682													



数量分类	小单	中大单	大单
数量	1~50	51~100	101~
交货期	通常	7工作日	现询



数量	1~9	10~
价格	100%	现询



爱安特自制模组, 火爆开售! 全零件备库, 最快 5 个工作日出货!



400-6699-428



www.ant-fa.com