
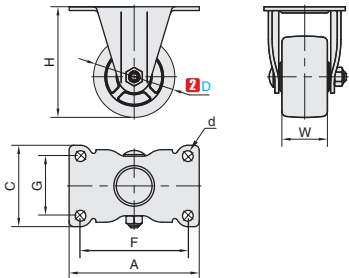




■ 固定型-中重载型



①代号	类型	支架				轮部			
		材质	表面处理	刹车形式	底板标准	材料代号	材质	颜色	轴承
HQ-CVLBGX	固定型	Q235A	镀锌	-	日式	NM	强化尼龙	黑色	双轴承



视角标准：第一视角



①代号 - ②D - ③轮部代号
 HQ-CVLBGX - D50 - NM

①代号	型号		H	W	A	C	F	G	d	容许载荷 (kg)	参考重量 (kg)
	②D	③材料代号									
HQ-CVLBGX	50	NM	68	28	80	50	66	36	6.5	150	0.21
	65		92	38	111	70	91	47	10.5	300	0.54
	75		106	38	123	72	103	52	10.5	400	0.81




数量分类	小单	中大单	大单
数量	1-50	50-100	100~
交货期	通常	7工作日	现询

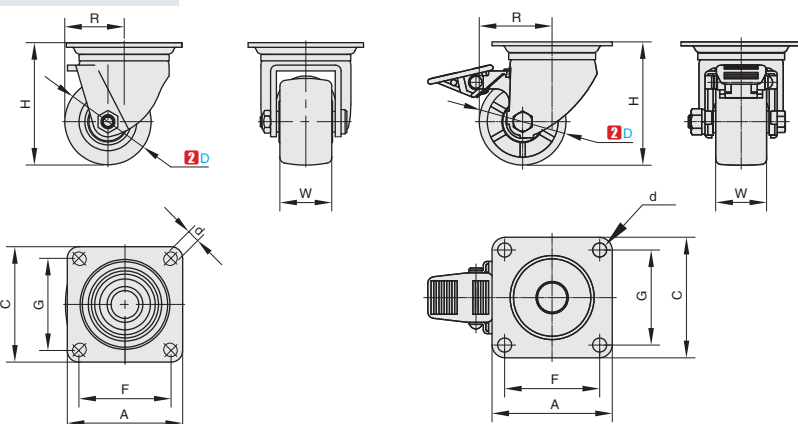


数量	1-9	10~
价格	100%	另行报价

■ 平底活动型-中重载型



①代号	类型	支架				轮部			
		材质	表面处理	刹车形式	底板标准	材料代号	材质	颜色	轴承
HQ-CVBQXL	平底活动型	Q235A	镀锌	-	日式	NM	强化尼龙	黑色	双轴承
HQ-CVHBB				五金前刹					



视角标准：第一视角



①代号 - ②D - ③轮部代号
 HQ-CVBQXL - D50 - NM

①代号	型号		H	W	A	C	F	G	d	R	容许载荷 (kg)	参考重量 (kg)	
	②D	③材料代号										HQ-CVBQXL	HQ-CVHBB
无刹 HQ-CVBQXL 五金前刹 HQ-CVHBB	50	NM	68	28	75	54	54	36	6.5	50	150	0.21	0.3
	65		92	38	90	90	71	71	11	60	300	0.54	0.61
	75		106	38	90	90	71	71	11	66	400	0.81	0.98



数量分类	小单	中大单	大单
数量	1-50	50-100	100~
交货期	通常	7工作日	现询



数量	1-9	10~
价格	100%	另行报价