

# 进口脚轮

## 平底活动型 - 重载型

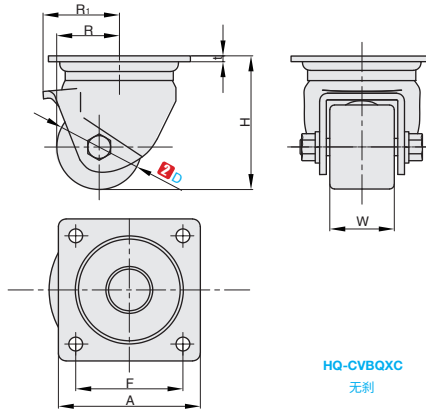


■平底活动型 - 重载型

进口产品



① 代号	支架				轮部			
	类型	M 材质	S 表面处理	刹车形式	③ 材料代号	M 材质	颜色	轴承
HQ- CVBQXC	平底 活动 型	Q235A	镀锌	-	NQ	强化尼龙	黑色	双轴承
					NT	MC 尼龙	蓝色	
					NW	尼龙(导电性)	黑色	
					JA	苯酚		



订购编号示例

① 代号	-	② D	-	③ 材料代号
HQ-CVBQXC	-	D50	-	NQ

型号			H	t	R	R <sub>1</sub>	W	A	C	F	G	d	容许载荷 (kg)	参考重量 (kg)	
① 代号	② D	③ 材料代号													
HQ- CVBQXC	50	NQ	79	3.2	37	49	38	84	84	64	64	8.5	300	0.83	
		NT											400	0.81	
		NW JA											400	0.82	
	65	NQ	97	4.5	46.5	54	48	100	100	78	78	10.5	400	1.59	
		NT											600	1.57	
		NW											600	1.58	
	75	JA	107	4.5	51.5	54	48	100	100	78	78	10.5	500	1.47	
		NQ											500	1.56	
		NT											700	1.66	
	80	NT	120	4.5	60	63	48	100	85	80	60	9	9	600	1.66
		NT												600	1.67
		NT												800	1.70
100	NT	140	4.5	70	72	48	150	110	121	59	13	13	800	2.15	



小单	中大单	大单
1-50	51-100	101-
通常	7 工作日	现询



1-9	10~
100%	另行报价

G3  
脚  
轮