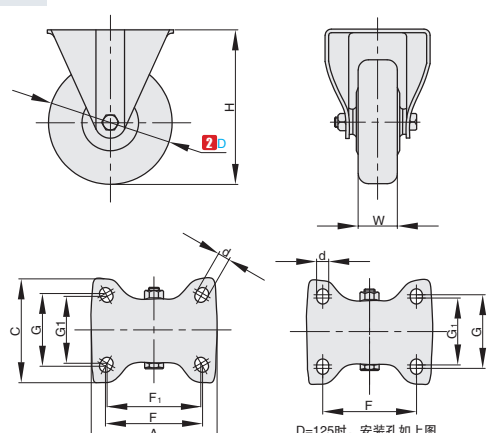


①代号	支架					轮部			
	②类型	材质	表面处理	刹车形式	底板标准	③材料代号	材质	颜色	轴承
HQ-CVBGLA	固定型	Q235A	镀锌	-	日式	BA	PA6	米色	双滚珠轴承



D=125时, 安装孔如上图

视角标准: 第一视角

①代号
-
②D
-
③材料代号

HQ-CVBGLA - D65 - BA

型号			H	W	A	C	F	F ₁	G	G ₁	d	容许载荷 (kg)	参考重量 (kg)	
①代号	②D	③材料代号												
HQ-CVBGLA	65	BA	97									650	0.80	
	80		120	40	102	88	80	76	60	55	9	700	1.00	
	100		140										700	1.30
	125		170	55	134	113	105	-	80	75	11	900	2.30	

	数量分类	小单	中大单	大单		数量	1-9	10~
	数量	1-50	51-100	101~		价格	100%	另行报价
交货期	通常	7工作日	现询					

G3
脚轮



爱安特自制模组, 火爆开售! 全零件备库, 最快 **5** 个工作日出货!

☎ 400-6699-428 🌐 www.ant-fa.com