

防静电脚轮

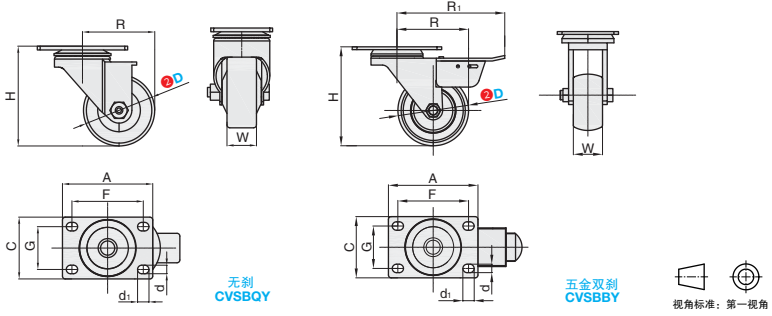
平底活动型 - 中轻载型 / 丝杆活动型 - 中轻载型



■平底活动型 - 中轻载型



①代号	支架				轮部			
	类型	材质	表面处理	刹车形式	③代号	材质	颜色	轴承
CVSBQY	平底活动型	Q235A	镀锌	-	SF	人造胶	灰色	单滚珠
CVSBBY				五金双刹				单滚珠



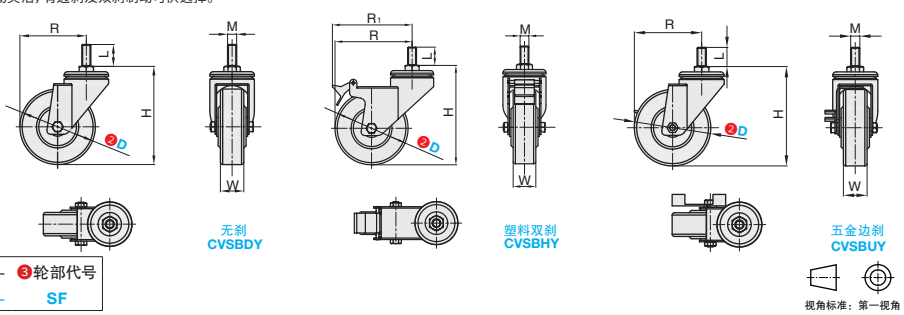
型号		③轮部代号	H	W	A	C	F	G	R	R ₁	d	d ₁	容许载荷 (kg)	参考重量 (kg)	
①代号	② D													CVSBQY	CVSBBY
CVSBQY	75	SF	105	31	95	65	75	45	76	115	9	12	80	0.69	0.83
无刹	100		120										0.8	0.94	
CVSBBY	125		150										0.96	1.09	
五金双刹	150		180										1.1	1.22	

▲CVSBBY-D150 为塑料双刹。

■丝杆活动型 - 中轻载型



①代号	支架				轮部			
	类型	材质	表面处理	刹车形式	③代号	材质	颜色	轴承
CVSBDY	丝杆活动型	Q235A	镀锌	无刹	SF	人造胶	灰色	滚珠
CVSBHY				塑料双刹				滚珠
CVSBUY				五金边刹				滚珠



●特点
脚架采用特别结构设计, 荷重高、转动灵活, 有边刹及双刹制动可供选择。
功能稳定, 行走静音且不留痕迹。

▲导电系数: 电阻率 10²-105。

型号		③轮部代号	H	W	M	L		R		R ₁	容许载荷 (kg)	参考重量 (kg)		
①代号	② D					CVSBDY	CVSBHY/ CVSBUY	CVSBHY	CVSBDY/ CVSBUY			CVSBHY	CVSBDY	CVSBHY
塑料双刹 CVSBHY	75	SF	105	31	12	-	25	76	-	114	80	-	0.608	-
	100		105.5					109			120		0.698	
	125		108.5					119			150		0.822	
	150		114					114			180		0.938	
无刹 CVSBDY 五金边刹 CVSBUY	75	SF	105	31	12	29	25	76	-	114	80	0.818	0.801	
	100		88					120			0.928	0.908		
	125		101					150			1.058	1.044		
	150		114					180			1.198	1.20		

▲当 CVSBDY-D75 时为五金双刹; CVSBUY 无 D150 规格。

小单	中大单	大单	¥	1-9	10-
1-50	51-100	101~		100%	现询
通常	7 工作日	现询	优惠价		

脚轮