

脚轮

中重载型·美式顶板 / 平底活动型脚轮 / 平底活动型 - 中重载型



■中重载型·美式顶板 / 平底活动型脚轮

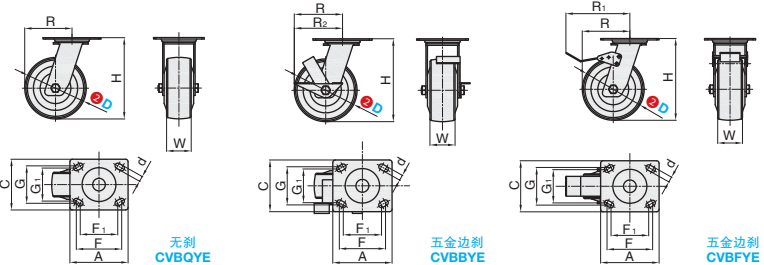


库存

①代号	支架				轮部				轴承	
	类型	材质	表面处理	刹车形式	底板标准	③代号	材质	颜色	回转部	轮部
CVBQYE	平底活动型	Q235A	#镀锌电泳(黑漆)	-	美式	P	聚丙烯	米黄色	有	双滚珠
CVBBYE				五金边刹		U	聚氨酯	橙色		
CVBFYE				五金双刹		N	尼龙	白色		
		UA	铁芯聚氨酯	红色*						

▲带*符号聚氨酯轮毅内部带有铁芯。
▲当轮材质为P(聚丙烯)和UA(带铁芯聚氨酯)时,脚轮的表面处理为镀锌,其余为黑漆电泳。

- 特点:
 - 方钢碗双轨道圆形的设计,确保承重和灵活性。
 - 轮面具有抗冲击、耐磨等功能。
 - 具有更好的回弹力,使用起来比其他材料更加省力。
 - 适合在比较平滑的地面上使用。
 - 广泛应用于各个行业。
 - 使用温度为-35~80°C。
- ▲活动脚轮外观样式不同;
- ▲轮子弧度及盖子样式不同,直径宽度略有不同;
- ▲刹车结构相同,外观不同;
- ▲相对的寸数产品的安装高度,转动半径有所不同。



订购规格示例

①代号 - ②D - ③轮部代号
CVBQYE - D125 - N

型号		③轮部代号	H	W	A	C	F	G	F ₁	G ₁	d	R	R ₁	R ₂	容许载荷 (kg)				参考重量 (kg)					
①代号	②D														P	U	N	UA	P	U	N	UA		
无刹 CVBQYE	100	P (聚丙烯) U (聚氨酯) UA (铁芯聚氨酯) N (尼龙)	144	50	118	103	92	76	76	67	11	81	129	91	280	240	280	300	1.84	1.92	2.68	1.92		
五金边刹 CVBBYE	125		96												129	96	340	295	350	360	1.97	2.13	3.07	2.11
五金双刹 CVBFYE	150		115												141	115	420	355	400	430	2.25	2.45	3.70	2.43

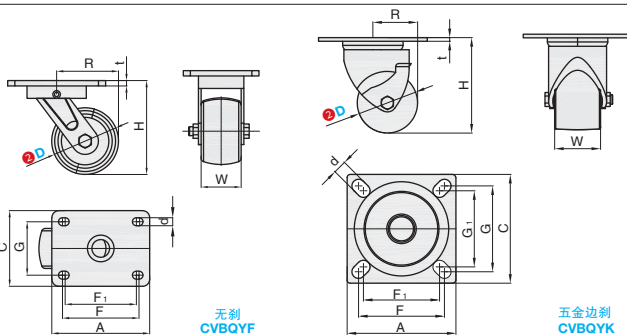
▲当轮材质为-N尼龙时,轮宽 F=45;当轮材质为-U聚氨酯时,轮宽 F=48。

■平底活动型 - 中重载型



库存

①代号	支架		轮部				
	类型	材质	表面处理	③代号	材质	颜色	轴承
CVBQYF	平底活动型	Q235A	烤漆(黑漆) 镀锌	NE	尼龙	黑色	双滚珠
CVBQYK				NU	浇注尼龙	蓝色	双滚珠



订购规格示例

①代号 - ②D - ③轮部代号
CVBQYF - D75 - UR

型号		③轮部代号	H	W	A	C	F	F ₁	G	G ₁	d	R	t	容许载荷 (kg)		参考重量 (kg)		
①代号	②D													NE	NU	NE	NU	
无刹 CVBQYF	75	UR	105.5	45	110	85	86	80	60	9	69.5	6	280		2.10			
五金边刹 CVBQYK	50	NE NU	79	90	90	71	63	71	63	11	37	3	300	350	0.736	0.716		
					82	64	63	63	9	37	0.710				0.69			
	90			71	63	71	63	11	46.5	0.875	0.86							
	82			64	63	63	9	46.5	0.860	0.84								
	75		90	90	71	63	71	63	11	51.5	3				400	450	0.951	0.90
				82	64	63	63	9	51.5	0.925							0.88	

脚轮



小单	中大单	大单
1-50	51-100	101~
通常	7工作日	现询



1-9	10~
100%	现询