

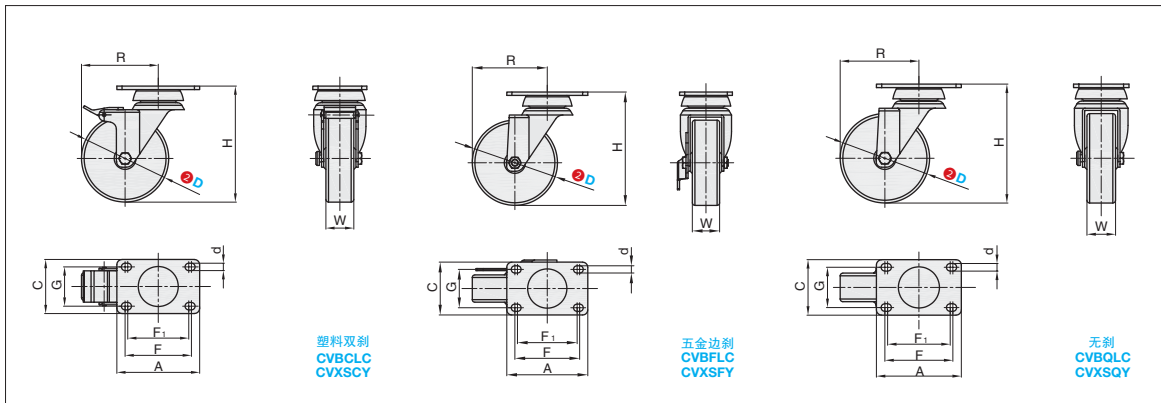
脚轮

平底活动型 - 中载型

大批量
订购
bulk order

■平底活动型 - 中载型

	①代号	支架			轮部				
		类型	M 材质	S 表面处理	刹车形式	②代号	M 材质	颜色	轴承
	CVBQLC	平底活动型	Q235A	镀锌	-	PB	聚丙烯	米黄色	双滚珠
	CVBCLC				塑料双刹	UA	聚氨酯	黑色	双滚珠
	CVBFLC				五金双刹	UB	聚氨酯	黄色	特尔灵
	CVXSQY				-	NJ	耐高温尼龙	黑色	轴套
	CVXSQY	SUS304	-	-	塑料双刹	SC	平边人造胶	灰色	特尔灵
	CVXSQY				五金双刹	SD	圆边人造胶	灰色	单滚珠
	CVXSQY				-	UB	聚氨酯	黄色	轴承
	CVXSQY	-	-	-	-	NH	耐高温尼龙	黑色	特尔灵
CVXSQY	-	-	-	-	SB	人造胶	灰色	轴承	



订购规格示例

①代号	-	② D	-	③ 轮部代号
CVBQLC	-	D75	-	PB

⚠ (90)D 尺寸仅适用 PB/UB。
⚠ 当脚轮 CVBFLC/CVXSQY 选择 NJ/NH/SB 时, F 尺寸为 32。



型号		W											R					容许载荷 (kg)		
①代号	② D	③ 轮部代号	H	C	A	F	F ₁	G	PB/UB/ SC SD/SB	UA	NJ NH	d	CVBQLC CVBFLC CVXSQY CVXSQY	CVBCLC CVXSQY	PB/UB SC/SB	UA	NJ NH	SD		
无刹 CVBQLC 塑料双刹 CVBCLC 五金边刹 CVBFLC	75	PB UA UB NJ SC SD	110	62	95	76	70	45	32	35	36	8.5	74	81	100	110	110	85		
	(90)		119										88	110	-	-	-			
	100		133										88	130	140	140	110			
	125		158										103	98	140	150	160	120		
无刹 CVXSQY 塑料双刹 CVXSQY 五金边刹 CVXSQY	75	UB NH SB	109	67	95	76	70	45	32	35	36	8.5	74	81	100	-	110	-		
	(90)		118										88	110	-	-	-			
	100		132										88	130	140	140	110			
	125		157										103	98	140	150	160	120		

G3
脚
轮



小单	中大单	大单
1~50	51~100	101~
通常	7 工作日	现询



1-9	10~
100%	现询