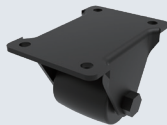
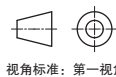
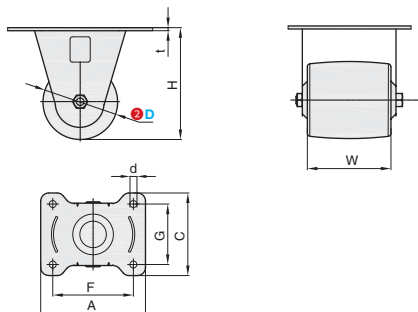


脚轮



①代号	支架				轮部			
	类型	材质	表面处理	刹车形式	③材料代号	材质	颜色	轴承
CVBGYR	固定型	Q235A	电泳 (黑漆)	-	NQ	强力尼龙	黑色	双轴承



①代号 - ②D - ③材料代号
CVBGYR - D38 - NQ

型号			H	C	A	F	W	G	t	d	容许载荷 (kg)	参考重量 (kg)
①代号	②D	③材料代号										
CVBGYR	38	NQ	61	64	92	75	44.5	45	3	6.8	200	0.36



数量分类	小单	中大单	大单
数量	1~50	51~100	101~
交货期	通常	7工作日	现询



数量	1~9	10~
价格	100%	现询