
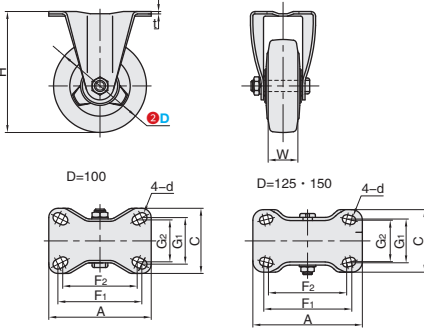




■日式顶板·固定型-中载型



①代号	支架					轮部			
	类型	材质	表面处理	刹车形式	底板标准	③材料代号	材质	颜色	轴承
CVBGYC	固定型	Q235	镀锌	-	美式	SE	合成橡胶	黑色	双轴承
						NL	尼龙	白色	双轴承
						UA	聚氨酯	灰色	双轴承



CVBGYC

▲ D=100 时, 只有 NL 材质可选, 且轮部无轴承
 ▲ ▲表示 () 内为 SE 的尺寸, ★表示 () 内为 UA 的尺寸

视角标准: 第一视角

①代号
-
②D
-
③材料代号


CVBGYC - 100 - SE

①代号	型号		H	W	A	C	F1	F2	G1	G2	d	t	许用负载 (kg)	重量 (kg)		
	②D	③材料代号												SB	NL	UA
CVBGYC	100	NL	130	32(30★)	110	70	90	80	50	45	10.5	2.6	120	0.77	0.65	0.62
	125	SE	165	38(30★)	140	80	112	100	56	53	11	4	150	1.1	1.00	1.25
	150	UA	190	35(40▲)	140	80	112	100	56	53	11	4	160	1.1	1.00	1.25

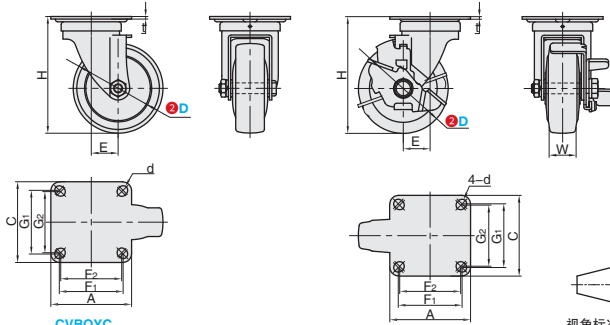
交货期	数量分类	小单	中大单	大单
	数量	1-50	51-100	101~
交货期	通常	7工作日	现询	

优惠价	数量	1-9	10~
	价格	100%	另行报价

■日式顶板·平底活动型-中载型



①代号	支架					轮部			
	类型	材质	表面处理	刹车形式	底板标准	③材料代号	材质	颜色	轴承
CVBGYC	平顶活动型	Q235	无	-	美式	SE	合成橡胶	黑色	双轴承
CVBFYC				侧刹		NL	尼龙	白色	双轴承
						UA	聚氨酯	灰色	双轴承



CVBGYC CVBFYC

▲ D=100 时, 只有 NL 材质可选, 且轮部无轴承
 ▲ ▲表示 () 内为 SE 的尺寸, ★表示 () 内为 UA 的尺寸

视角标准: 第一视角

①代号
-
②D
-
③材料代号

CVBGYC - 100 - SE

①代号	型号		H	W	A	C	F	F1	G	G1	d	E	r	t	许用负载 (kg)	重量 (kg)		
	②D	③材料代号														SE	NL	UA
万向	100	NL	130	32(30★)	90	90	71	68	71	68	10.5	30	84	2.9	120	1.06	1.5	0.9
	125	SE	165	38(30★)	102	102	80	75	80	75	11	35	103	4	150	1.6	1.5	1.36
	150	UA	190	35(40▲)	102	102	80	75	80	75	11	40	120	4	160	1.84	1.75	1.68
万向刹车	100	NL	130	32(30★)	90	90	71	68	71	68	10.5	30	102	2.9	120	1.22	1.1	1.07
	125	SE	165	38(30★)	102	102	80	75	80	75	11	35	125	4	150	1.74	1.64	1.49
	150	UA	190	35(40▲)	102	102	80	75	80	75	11	40	128	4	160	2.05	1.95	1.89

交货期	数量分类	小单	中大单	大单
	数量	1-50	51-100	101~
交货期	通常	7工作日	现询	

优惠价	数量	1-9	10~
	价格	100%	另行报价