

# 脚轮

## 固定型 / 平低活动型 - 中载型

### ■ 固定型 / 平低活动型 - 中载型

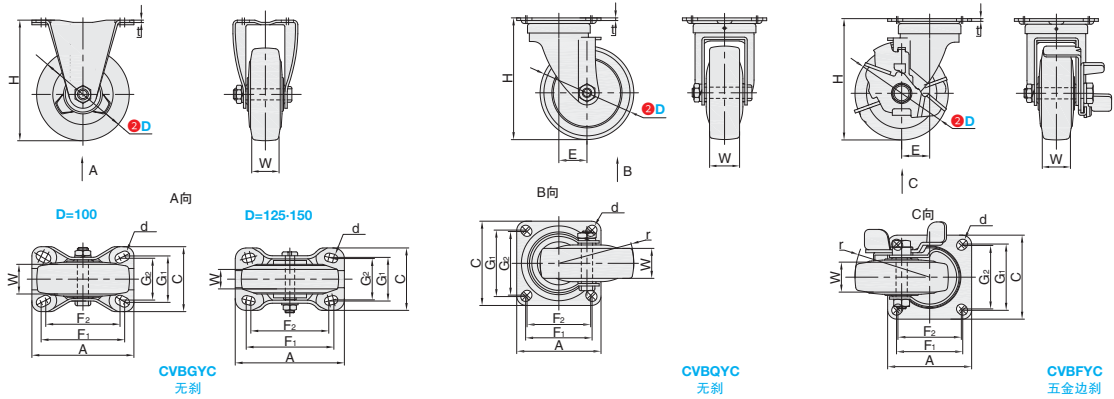


| ① 代号   | 支架    |      |        |      |      | 轮部   |      |     |     |
|--------|-------|------|--------|------|------|------|------|-----|-----|
|        | 类型    | M 材质 | S 表面处理 | 刹车形式 | 底板标准 | ② 代号 | M 材质 | 颜色  | 轴承  |
| CVBGYC | 固定型   | SPHC | 无      | -    | 美式   | SB   | 合成橡胶 | 黑色  | 轴承  |
| CVBQYC | 平低活动型 |      |        |      |      | NL   | 尼龙   | 白色  | 双轴承 |
| CVBFYC |       |      |        |      |      | 五金边刹 | UA   | 聚氨酯 | 灰色  |

● 特点: 适用于中载荷的设备。

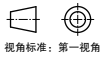
▲ 100 轮径只有尼龙 ④ 材质, 且轮部无轴承

▲ ▲ 表示 ( ) 内为橡胶轮的尺寸, ★ 表示 ( ) 内为聚氨酯轮的尺寸



#### 订购规格示例

|        |   |      |   |        |
|--------|---|------|---|--------|
| ① 代号   | - | ② D  | - | ③ 轮部代号 |
| CVBGYC | - | D100 | - | SB     |



| ① 代号   | ② D | ③ 轮部代号         | 型号  |     |     |                |                |                |                |      |    |     |         | t   |     | 许用负载 (kg) |     |     | 重量 (kg) |      |      |
|--------|-----|----------------|-----|-----|-----|----------------|----------------|----------------|----------------|------|----|-----|---------|-----|-----|-----------|-----|-----|---------|------|------|
|        |     |                | H   | A   | C   | F <sub>1</sub> | F <sub>2</sub> | G <sub>1</sub> | G <sub>2</sub> | d    | E  | r   | W       | 钢   | 不锈钢 | SB        | NL  | UA  | SB      | NL   | UA   |
| CVBGYC | 100 | SB<br>NL<br>UA | 130 | 110 | 70  | 90             | 80             | 50             | 45             | 10.5 | -  | -   | 32(30★) | 2.6 | 2.5 | 120       | 120 | 120 | 0.77    | 0.65 | 0.62 |
|        | 125 |                | 165 | 140 | 80  | 112            | 100            | 56             | 53             | 11   | -  | -   | 38(30★) | 4   | 2.5 | 150       | 150 | 150 | 1.10    | 1.00 | 1.25 |
|        | 150 |                | 190 | 140 | 80  | 112            | 100            | 56             | 53             | 11   | -  | -   | 35(40▲) | 4   | 2.5 | 160       | 160 | 160 | 1.40    | 1.32 | 1.25 |
| CVBQYC | 100 |                | 130 | 90  | 90  | 71             | 68             | 71             | 68             | 10.5 | 30 | 84  | 32(30★) | 2.9 | 3   | 120       | 120 | 120 | 1.06    | 0.93 | 0.90 |
|        | 125 |                | 165 | 102 | 102 | 80             | 75             | 80             | 75             | 11   | 35 | 103 | 38(30★) | 4   | 4   | 150       | 150 | 150 | 1.60    | 1.50 | 1.36 |
|        | 150 |                | 190 | 102 | 102 | 80             | 75             | 80             | 75             | 11   | 40 | 120 | 35(40▲) | 4   | 4   | 160       | 160 | 160 | 1.84    | 1.75 | 1.68 |
| CVBFYC | 100 |                | 130 | 90  | 90  | 71             | 68             | 71             | 68             | 10.5 | 30 | 102 | 32(30★) | 2.9 | 3   | 120       | 120 | 120 | 1.22    | 1.10 | 1.07 |
|        | 125 |                | 165 | 102 | 102 | 80             | 75             | 80             | 75             | 11   | 35 | 125 | 38(30★) | 4   | 4   | 150       | 150 | 150 | 1.74    | 1.64 | 1.49 |
|        | 150 |                | 190 | 102 | 102 | 80             | 75             | 80             | 75             | 11   | 40 | 128 | 35(40▲) | 4   | 4   | 160       | 160 | 160 | 2.05    | 1.95 | 1.89 |

G3  
脚  
轮



| 小单   | 中大单    | 大单   |
|------|--------|------|
| 1~50 | 51~100 | 101~ |
| 通常   | 7 工作日  | 现询   |



| 1~9  | 10~ |
|------|-----|
| 100% | 现询  |