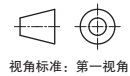
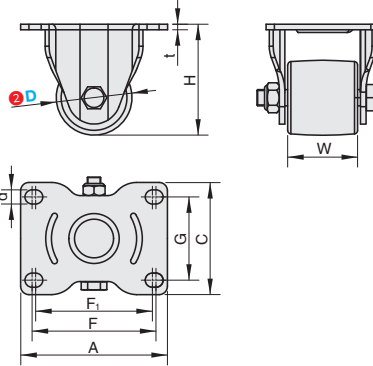


脚轮



①代号	支架				轮部			
	类型	材质	表面处理	刹车形式	③材料代号	材质	颜色	轴承
CVBGXD	固定型	Q235A	电泳 (黑漆)	-	NQ	强力尼龙	黑色	双轴承
					NL		白色	



①代号 - ②D - ③材料代号
CVBGXD - D54 - NQ

①代号	型号		H	W	A	C	F	F ₁	G	d	t	容许载荷 (kg)	参考重量 (kg)
	②D	③材料代号											
CVBGXD	54	80	80	50	105	81	88.6	83.4	60	10.4	5	200	0.36
	75	104	104									800	1.34



数量分类	小单	中大单	大单
数量	1~50	51~100	101~
交货期	通常	7工作日	现询



数量	1~9	10~
价格	100%	现询