

脚轮

平底活动型 - 中重载型 / 日底板型 / 固定型 - 重载型



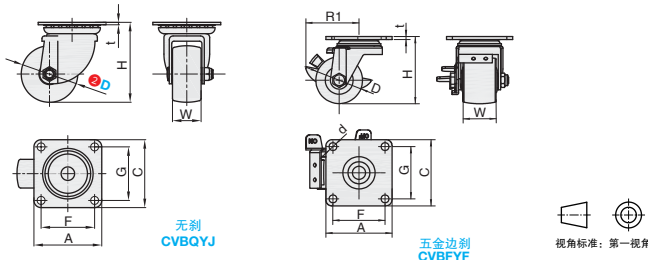
大批量
订购
bulk order

■平底活动型 - 中重载型 / 日底板型



库存

①代号	支架				轮部				
	类型	材质	表面处理	刹车形式	底板标准	②代号	材质	颜色	轴承
CVBQYJ	平底活动型	SPHC	镀锌	-	日式	NM	强化尼龙	黑色	双滚珠
CVBFYF				五金边刹					



订购规格示例

①代号 - ②D - ③轮部代号
CVBQYJ - D65 - NM

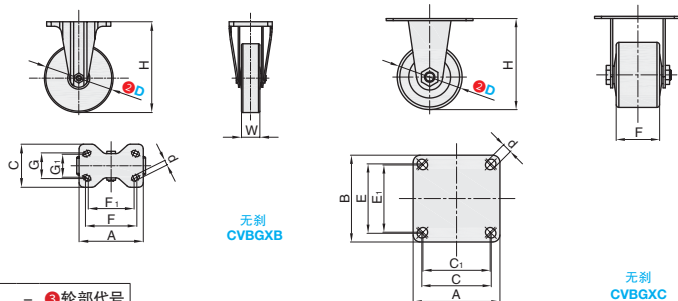
型号		③轮部代号	H	t	W	A	C	F	G	d	R	R ₁	容许载荷 (kg)	参考重量 (kg)
①代号	②D													
无刹 CVBQYJ	65	NM	90	4	45	90	90	71	71	10.5	62.5	72	250	0.36
五金边刹 CVBFYF	75		300										0.38	

■固定型 - 重载型



库存

①代号	支架				轮部			
	类型	材质	表面处理	刹车形式	②代号	材质	颜色	轴承
CVBGXB	固定型	Q235A	镀锌	-	UC	聚氨酯	绿色	双滚珠
CVBGXC			电泳 (黑漆)		RB	橡胶	黑色	
					②代号	材质	颜色	轴承
					N	尼龙	黑色	双滚珠



订购规格示例

①代号 - ②D - ③轮部代号
CVBGXB - D150 - UC

▲ CVBGXB 可与 CVBQXD/FXB 活动型脚轮配套使用;
▲ CVBGXC 可与 CVBQXE/CXB 活动型脚轮配套使用。

型号		③轮部代号	H	W	A	C	F	F ₁	G	G ₁	d	容许载荷 (kg)			参考重量 (kg)		
①代号	②D											UC	RB	N	CVBGXB	CVBGXC	N
CVBGXB	100	UC RB	144	32	110	78	80	-	45	-	11	180	120	-	1.19	1.17	-
	130		177	38	140	94	112	100	56	50	250	180	1.54	1.50			
	150		198	40	250	180	300	200	2.19	1.76							
	200		250	42	150	105	119	112	63	56	13	400	250	2.21	2.19		
	50		79	38	84	84	64	53	64	53	8.5	-	-	300	-	-	
CVBGXC	65	N	95	50	100	100	80	77.5	80	77.5	11	-	-	500	-	-	0.93
	65A		100	40	110	85	85	60	60	9	300	0.97					
	75		105	50	100	100	80	77.5	80	77.5	11	600	1.08				
	75A		105	45	110	85	85	60	60	9	400	1.1					



小单	中大单	大单
1-50	51-100	101~
通常	7 工作日	现询



1-9	10~
100%	现询