


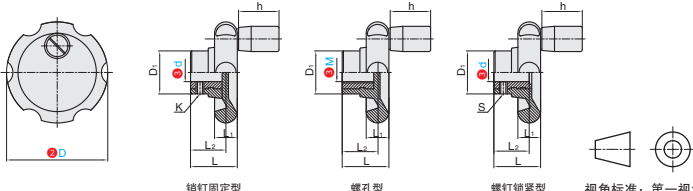
# 波纹手轮



## ■ 转动手柄型



①代号	类型	安装方式	联轴部分 M材质	手轮主体 M材质	颜色
HWWPXB	转动手柄型	销钉固定型	S45C	PF	黑色
HWWPKB		螺孔型			
HWWPBLB		螺钉锁紧型			



销钉固定型 HWWPXB      螺孔型 HWWPKB      螺钉锁紧型 HWWPBLB      视角标准：第一视角



①代号 - ②D - ③d/M

HWWPXB - D80 - d10


HWWPKB - D80 - M10

型号											型号								
①代号	②D	③d	D <sub>1</sub>	L	L <sub>1</sub>	L <sub>2</sub>	K	S	h	参考重量 (Kg/pcs)	①代号	②D	③M	D <sub>1</sub>	L	L <sub>1</sub>	L <sub>2</sub>	h	参考重量 (Kg/pcs)
HWWPXB	80	10	34	37	18	20	3	M3	32	0.14	HWWPKB	80	10	34	37	18	25	32	0.14
HWWPBLB		12									12								

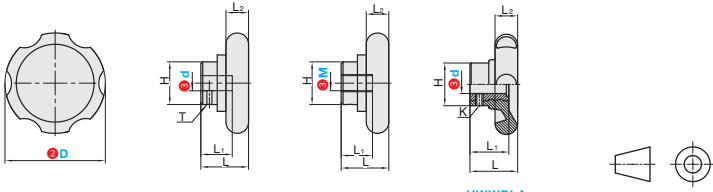
	数量分类	小单	中大单	大单
	数量	1-50	51-100	100~
	交货期	通常	7工作日	现询

	数量	1-9	10~
	价格	100%	现询

## ■ 无手柄型·销钉固定型/螺钉锁紧型



①代号	类型	安装方式	连轴部分 M材质	手轮主体 M材质	颜色
HWWPXA	无手柄型	销钉固定型	S45C	PF	黑色
HWWPKA		螺孔型			
HWWPPLA		螺钉锁紧型	S45C		



HWWPXA 销钉固定型      HWWPKA 螺孔型      HWWPPLA 螺钉锁紧型      视角标准：第一视角



①代号 - ②D - ③d/M

HWWPXA - D50 - d8

HWWPKA - D63 - M10

销钉固定型 / 螺钉锁紧型											螺孔型									
型号		③d	L	L <sub>1</sub>	L <sub>2</sub>	H	K	T	参考重量 (kg/pcs)		型号		③M	L	L <sub>1</sub>	L <sub>2</sub>	H	参考重量 (kg/pcs)		
①代号	②D								HWWPXA	HWWPPLA	①代号	②D						HWWPKA		
HWWPXA HWWPPLA	50	8	33	16	13	23			0.03	0.03	HWWPKA	50	8	33	16	13	23	0.03		
		8																		
	63	10	32	20	16	26	M4	3	0.06	0.06		63	10	32	20	16	26	0.06		
		12																		
	80	10	38	25	18	34	M4	3	0.12	0.12		80	10	38	25	18	34	0.12		
		12																		
		16					M5	4	0.13	0.13			16							
		12																		
	100	12	47	20	36			0.17	0.17	100		12	47	20	36	0.17				
	16																			

	数量分类	小单	中大单	大单
	数量	1-50	51-100	100~
	交货期	通常	7工作日	现询

	数量	1-9	10~
	价格	100%	现询