


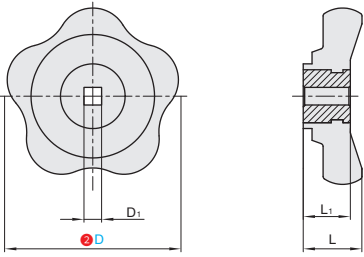
# 波纹手轮



## ■ 无手柄型方孔型



①代号	类型	安装方式	联轴部分		手轮主体	
			M材质	M材质	M材质	颜色
HWWPFA	无手柄型	方孔型	粉末冶金	PF	PF	黑色



HWWPFA

视角标准：第一视角

①代号 - ②D  
HWWPFA - D80

订购编号示例


型号		D <sub>1</sub>	L	L <sub>1</sub>	参考重量 (kg/pcs)
①代号	②D				
HWWPFA	60	6×6	20	13	0.05
	80	8×8	22	16	0.09
	100	9×9	27		0.14

	数量分类	小单	中大单	大单
	数量	1-50	51-100	100~
	交货期	通常	7工作日	现询

	数量	1-9	10~
	价格	100%	现询

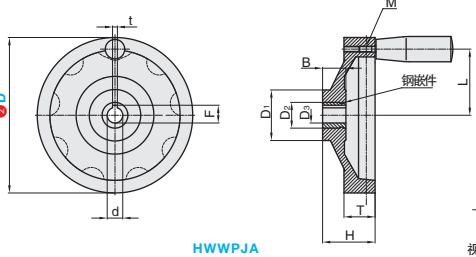
G1 手柄手轮拉手  
合页门组件

## ■ 转动手柄型



最大降幅  
20%

①代号	类型	安装方式	联轴方式	手轮主体	握柄安装部	握柄	握柄螺纹部	
			M材质	M材质	M材质	M材质	M材质	S表面处理
HWWPJA	转动手柄型	键槽孔型	S45C	PF	黄铜	PF	S45C	镀锌



HWWPJA

视角标准：第一视角

①代号 - ②D  
HWWPJA - D63

订购编号示例

型号		D <sub>1</sub>	D <sub>2</sub>	D <sub>3</sub>	B	H	L	F	M	T	t	参考重量 (Kg/pcs)
①代号	②D											
HWWPJA	63	28	16	8	16	20.5	24	9.5		13	3	0.07
	80	30	18	10		21	32.5	11.4	M6	13		0.11
	100	40		12	15	26	40			15		0.2
	125	46	22		18	30	52	13.8	M8	18	4	0.39
	160	53	25	16	20	38	68	18.3	M10	21	5	0.57
	200	64	28	18	25	44	88	20.8		22		0.99
	250	70	32	22	28	52	112	24.8	M12	27	6	1.38

	数量分类	小单	中大单	大单
	数量	1-50	51-100	100~
	交货期	通常	7工作日	现询

	数量	1-9	10~
	价格	100%	现询



爱安特自营商城焕新登场，注册有礼，一键直达



400-6699-428



www.ant-fa.com