


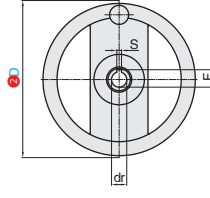
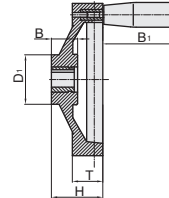
# 树脂双幅条手轮/铝合金双幅条手轮



## ■ 转动手柄型



①代号	类型	安装方式	联轴部分	手轮主体	握柄安装部	握柄	握柄螺纹部
			材质	材质	材质	材质	材质
HWSNJA	转动手柄型	键槽孔型	S45C	PA6	黄铜	PF	S45C

HWSNJA  
视角标准：第一视角



①代号 - ②D  
HWSNJA - D100

订购编号示例

型号		d	B	B <sub>1</sub>	H	T	F	S	参考重量 (kg/pcs)
①代号 HWSNJA	②D 100	12	18	50	37	20	13.8	4	0.14
	125			63	41	22			0.2
	160	16	20	80	44	24	18.3	5	0.34
	100	18	22		52	28	20.8	6	0.46




数量分类	小单	中大单	大单
数量	1-50	51-100	100~
交货期	通常	7工作日	现询



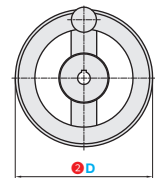
数量	1-9	10~
价格	100%	现询

## ■ 转动手柄型



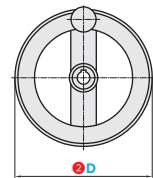
①代号	类型	安装方式	联轴部分	手轮主体		握柄
			材质	材质	S表面处理	材质
HWSALC	转动手柄型	螺钉锁紧型	ADC	ADC	喷塑 黑色磨砂	PA
HWSAJC		键槽孔型				
HWSAFC		方孔型				

D=60-100



键槽孔型  
HWSAJC

D=60-100



方孔型  
HWSAFC

视角标准：第一视角



①代号 - ②D  
HWSALC - D60

订购编号示例

型号		D <sub>1</sub>	L	H	h	S	h	W	M	参考重量 (kg/pcs)
螺钉锁紧型 HWSALC	②D 60	8	28	24.8	22.5	8	2	9	5	0.07
	80	10	40	33.5	26	10	3	11.4		0.13
键槽孔型 HWSAJC	100	12	50	42	30	12	4	13.8	6	0.2
方孔型 HWSAFC	140	15	64.8	59.5	37	14	5	17.3		0.4
	160	16	80	68	39			18.3		0.5
	200			86	45	17			0.81	



数量分类	小单	中大单	大单
数量	1-50	51-100	100~
交货期	通常	7工作日	现询



数量	1-9	10~
价格	100%	现询



G1 手柄手轮拉手  
合页门组件