
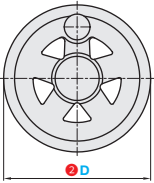


# 五幅条圆轮缘手轮

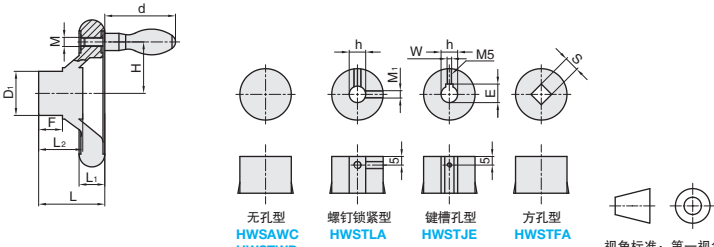
## ■ 固定手柄型



按图定制



①代号	类型	安装方式	手轮主体		握柄		握柄螺纹部	
			M材质	S表面处理	M材质	S表面处理	M材质	S表面处理
HWSAWC	固定手柄型	无孔型	AC4B	喷砂	A2024	喷砂	SS400	镀铬
HWSTWD			HT200	镀铬	SS400	镀铬		
HWSTLA		螺钉锁紧型						
HWSTJE		键槽孔型						
HWSTFA		方孔型						



无孔型 HWSAWC HWSTWD    螺钉锁紧型 HWSTLA    键槽孔型 HWSTJE    方孔型 HWSTFA

视角标准：第一视角



订购编号示例

①代号 - ②D  
HWSAWC - D80


型号		D <sub>1</sub>	H	h	S	d	W	L	L <sub>1</sub>	L <sub>2</sub>	E	F	M	M <sub>1</sub>	参考重量 (kg/pcs)	
①代号	②D												铸铁	铝合金	铸铁	铝合金
HWSAWC HWSTWD HWSTLA HWSTJE HWSTFA	80	24	28	10	10	38.5	3	36	14	24	11.4		5	5	0.38	0.16
	100	30	37	12	12	48.5	4	39	16	28	13.8	15	6	8	0.6	0.25
	125	33	46.5					40	17				6	8	0.9	0.35
	140	35	53.5	15	14			44	18	30	17.3		8	6	1.1	0.43
	160	37	62.5	16		62.5	5	46	18.5	32	18.3	16	8	6	1.4	0.56
	200	43	81		17	77.5		59.5	24	41		19	10	10	2.8	1.14
250	48	100	20				65.5	27	44	22.3		-	-	4.9	-	

数量分类	小单	中大单	大单
	数量	1-50	51-100
交货期	通常	7 工作日	现询

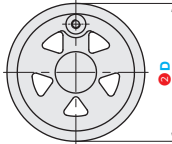
  

数量	1-9	10~
	价格	100%

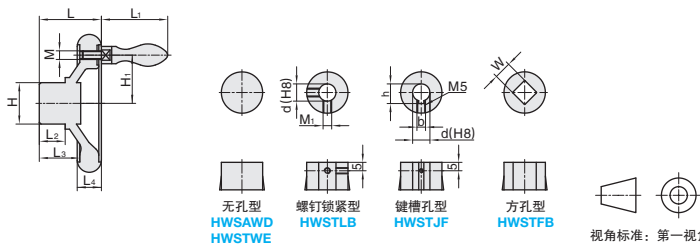
## ■ 转动手柄型



按图定制



①代号	类型	安装方式	手轮主体		握柄		握柄螺纹部	
			M材质	S表面处理	M材质	S表面处理	M材质	S表面处理
HWSAWD	转动手柄型	无孔型	AC4B	喷砂	A2024	喷砂	SS400	镀铬
HWSTWE			HT200	镀铬	SS400	镀铬		
HWSTLB		螺钉锁紧型						
HWSTJF		键槽孔型						
HWSTFB		方孔型						



无孔型 HWSAWD HWSTWE    螺钉锁紧型 HWSTLB    键槽孔型 HWSTJF    方孔型 HWSTFB

视角标准：第一视角



订购编号示例

①代号 - ②D  
HWSAWD - D80

型号		d	h	W	L	L <sub>1</sub>	L <sub>2</sub>	L <sub>3</sub>	L <sub>4</sub>	H	H <sub>1</sub>	M	M <sub>1</sub>	b	参考重量 (kg/pcs)	
①代号	②D											铸铁	铝合金	铸铁	铝合金	
HWSAWD HWSTWE HWSTLB HWSTJF HWSTFB	80	10	11.4	10	36	49		24	14	24	28	5		3	0.38	0.16
	100	12	13.8	12	39	55	15	28	16	30	37	8	5	4	0.6	0.25
	125	15	17.3	14	40			28	17	33	46.5	6			0.9	0.35
	140	15	17.3	14	44		16	30	18	35	53.5	6			1.1	0.43
	160	16	18.3		46	70.7		32	18.5	37	62.5	8			1.4	0.56
	200	16	18.3		41	24	43	81	24	43	81	10	6	5	2.8	1.14
250	20	22.3		17	65.5	87.3	19	44	27	48	100	10	-	4.9	-	

数量分类	小单	中大单	大单
	数量	1-50	51-100
交货期	通常	7 工作日	现询

数量	1-9	10~
	价格	100%

G1 手柄手轮拉手  
合页/门组件