

# 树脂双幅条手轮/铝合金双幅条手轮



## ■ 转动手柄型



①代号	类型	安装方式	联轴部分	手轮主体	握柄安装部	握柄	握柄螺纹部
			材质	材质	材质	材质	材质
HWSNJA	转动手柄型	键槽孔型	S45C	PA6	黄铜	PF	S45C

视角标准：第一视角



①代号 - ②D  
HWSNJA - D100

型号		d	B	B <sub>1</sub>	H	T	F	S	参考重量 (kg/pcs)
HWSNJA	①代号	②D							
		100	12	18	50	37	20	4	0.14
		125			63	41	22		0.2
		160	16	20	80	44	24	5	0.34
	100				52	28	20.8	6	0.46



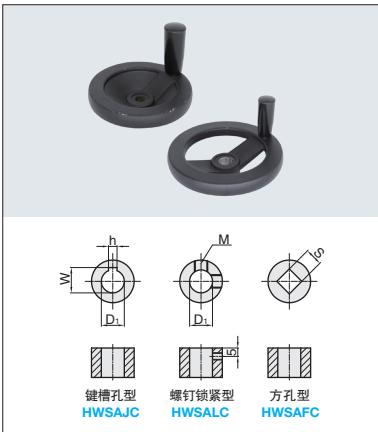
数量分类	小单	中大单	大单
数量	1-50	51-100	100~
交货期	通常	7工作日	现询



数量	1-9	10~
价格	100%	现询

G1 手柄手轮拉手  
合页门组件

## ■ 转动手柄型



①代号	类型	安装方式	联轴部分	手轮主体		握柄
			材质	材质	S表面处理	材质
HWSALC	转动手柄型	螺钉锁紧型	ADC	ADC	喷塑	PA
HWSAJC		键槽孔型		黑色磨砂		
HWSAFC		方孔型				

D=60-100

视角标准：第一视角



①代号 - ②D  
HWSALC - D60

型号		D <sub>1</sub>	L	H	h	S	h	W	M	参考重量 (kg/pcs)
螺钉锁紧型 HWSALC	①代号	②D								
		60	8	28	24.8	22.5	8	2	9	0.07
	80	10	40	33.5	26	10	3	11.4	5	0.13
键槽孔型 HWSAJC		100	12	50	42	30	12	4	13.8	0.2
		140	15	64.8	59.5	37	14		17.3	0.4
方孔型 HWSAFC		160			68	39				0.5
		200	16	80	86	45	17	5	18.3	6



数量分类	小单	中大单	大单
数量	1-50	51-100	100~
交货期	通常	7工作日	现询



数量	1-9	10~
价格	100%	现询

