
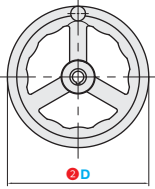




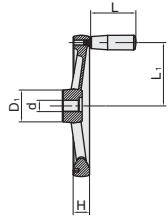
## ■ 转动手柄型

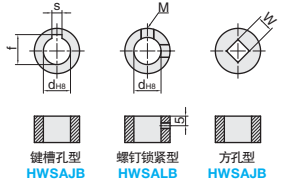


①代号	类型	安装方式	联轴部分		手轮主体		握柄	
			M材质	S表面处理	M材质	S表面处理	M材质	S表面处理
HWSAJB	转动手柄型	键槽孔型	ADC	-	ADC	喷塑黑色磨砂	PA	-
HWSALB		螺钉锁紧型						
HWSAFB		方孔型						



②D





键槽孔型 HWSAJB  
螺钉锁紧型 HWSALB  
方孔型 HWSAJB

内孔d的形状选择

视角标准：第一视角



①代号 - ②D  
HWSAJB - D243

G1 手柄手轮拉手  
合页门组件

型号		d	D <sub>1</sub>	L	L <sub>1</sub>	s	H	M	f	W	参考重量 (kg/pcs)
①代号	②D										
HWSAJB HWSALB HWSAFB	243	20	56	80	115	6	28.8	6	22.8	14	1.48




数量分类	小单	中大单	大单
数量	1~50	51~100	100~
交货期	通常	7工作日	现询



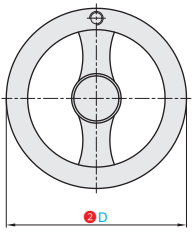
数量	1~9	10~
价格	100%	现询

## ■ 无手柄型

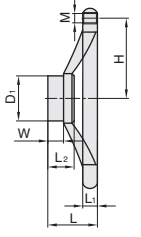


按图定制

①代号	类型	安装方式	手轮主体		握柄螺纹部	
			M材质	S表面处理	M材质	S表面处理
HWSSWA	无手柄型	无孔型	SUS316	喷砂	SUS304	点解研磨



②D



视角标准：第一视角

▲本产品可追加加工螺钉锁紧型、键槽孔型、方孔型



①代号 - ②D  
HWSSWA - D80

型号		D <sub>1</sub>	H	M	L	L <sub>1</sub>	L <sub>2</sub>	W	参考重量 (kg/pcs)
①代号	②D								
	80	20	35.6	5	22	6.5	11.7	7	0.40
	100	25	43.5	6	27	7.5	14.6	8.7	0.55
	125	31	54.7		32	8	18.3	10.9	0.70
	140	35	62.5	8	36	9	20.5	12.2	0.88
	160	40	71.5		40		23.4	14	1.20
200	50	90	10		50	11.3	32	17.4	2.00



数量分类	小单	中大单	大单
数量	1~50	51~100	100~
交货期	通常	7工作日	现询



数量	1~9	10~
价格	100%	现询

