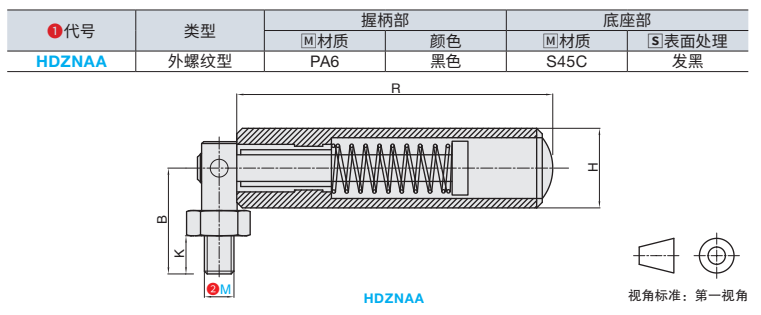


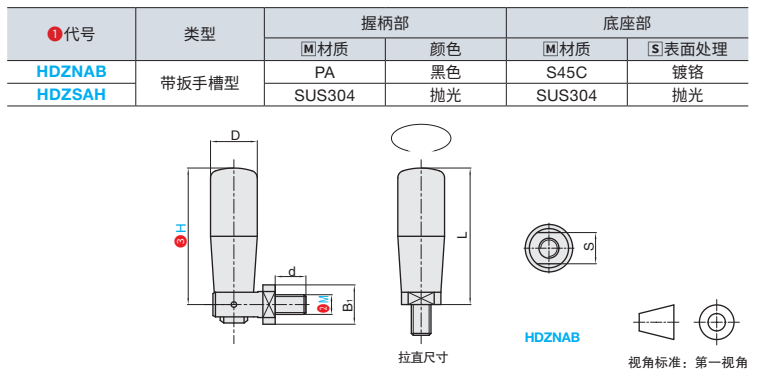
■标准型外螺纹安装



①代号 - ②M
HDZNAA - M8

| 型号 | | R | H | B | K | 参考重量 (kg/pcs) |
|--------|----|----|----|----|----|---------------|
| ①代号 | ②M | | | | | |
| HDZNAA | 8 | 85 | 24 | 32 | 15 | 0.07 |
| | 10 | 90 | 26 | 39 | 18 | 0.13 |

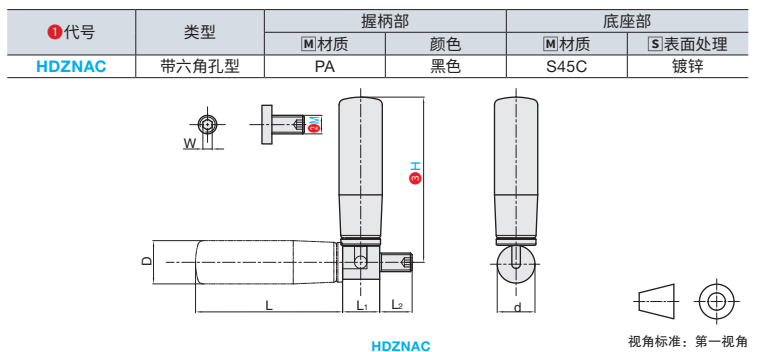
■标准型外螺纹安装



①代号 - ②M - ③H
HDZTAB - M8 - H55

| 型号 | | ③H | L | D | d | B ₁ | S | 参考重量 (kg/pcs) |
|------------------|----|-----|-------|----|------|----------------|----|---------------|
| ①代号 | ②M | | | | | | | |
| HDZTAB HDZSAH | 8 | 55 | 55.5 | 19 | 12.5 | 16 | 12 | 0.042 |
| | | 81 | 80 | | | | | 0.08 |
| | 10 | 104 | 103.5 | 22 | 16 | 18 | 14 | 0.155 |

■标准型外螺纹安装



①代号 - ②M - ③H
HDZNAC - M12 - H107

| 型号 | | ③H | L | D | d | L ₁ | L ₂ | W | 参考重量 (kg/pcs) |
|--------|----|-----|----|----|----|----------------|----------------|---|---------------|
| ①代号 | ②M | | | | | | | | |
| HDZNAC | 12 | 107 | 96 | 28 | 22 | 24 | 21 | 6 | 0.14 |



| 数量分类 | 小单 | 中大单 | 大单 |
|------|------|--------|------|
| 数量 | 1~50 | 51~100 | 100~ |
| 交货期 | 通常 | 7工作日 | 现询 |



| 数量 | 1~9 | 10~ |
|----|------|-----|
| 价格 | 100% | 现询 |

G1 手柄手轮拉手
合页门组件