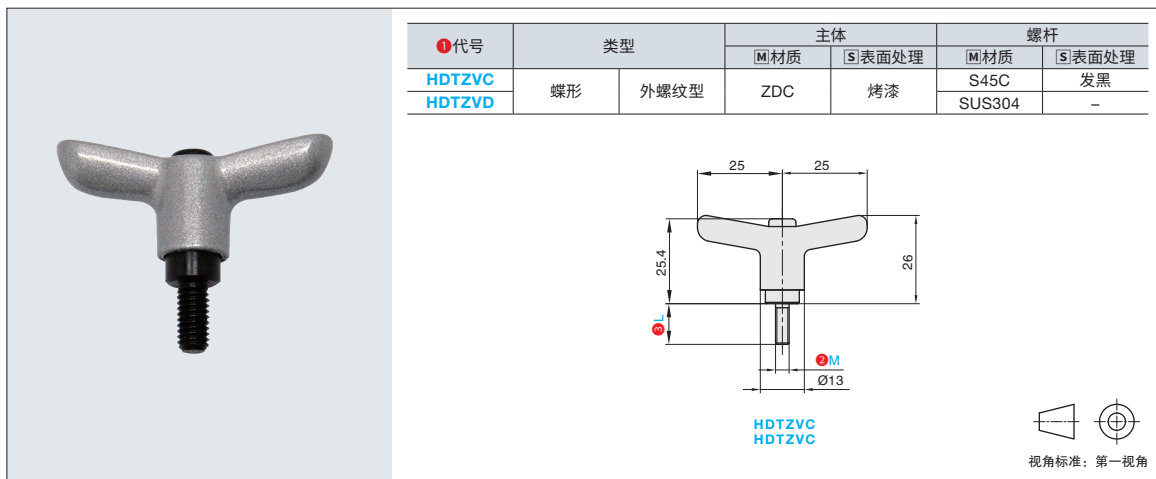


## 可调紧定手柄

G1 手柄/手轮/拉手  
合页/门组件

①代号 - ②M - ③L - ④握柄颜色  
HDTZVC - M4 - L12 - E

型号		③L					④握柄颜色	参考重量 (kg/pcs)	
①代号	②M	12	16	20	25	32		HDTZVC	HDTZVD
HDTZVC	4	12	16	20	25		E(黑色) M(橙色) Y(银灰色)	0.03	0.03
HDTZVD	5	12	16	20	25	32			
	6	12	16	20	25	32			



数量分类	小单	中大单	大单
数量	1~50	51~100	100~
交货期	通常	7工作日	现询



数量	1-9	10~
价格	100%	现询