

防水平面锁 / 可调型平面锁

把手按压转动式·直角型·三点式 / 把手按压转动式·三点式

成本
经济型产品

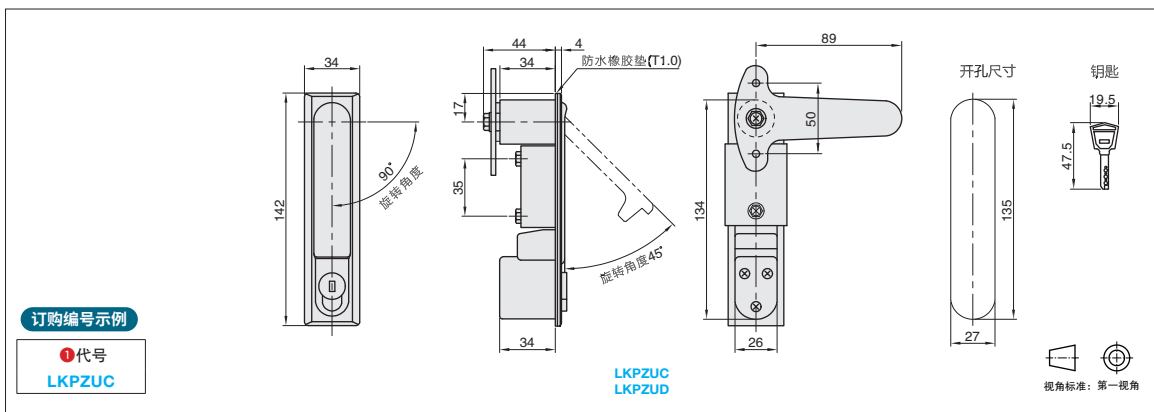
隔天发货

■把手按压转动式·直角型·三点式



CAD
2D/3D

①代号	类型			材质	表面处理	参考重量 (kg)
LKPZUC	快手按压转动式	直角型	带锁芯 (带防尘盖)	ZDC	电泳(黑色)	0.41
LKPZUD			带锁芯 (无防尘盖)		镀香槟色	



订购编号示例

①代号
LKPZUC



小单	中大单	大单
1~50	51~100	101~
通常	7 工作日	现询



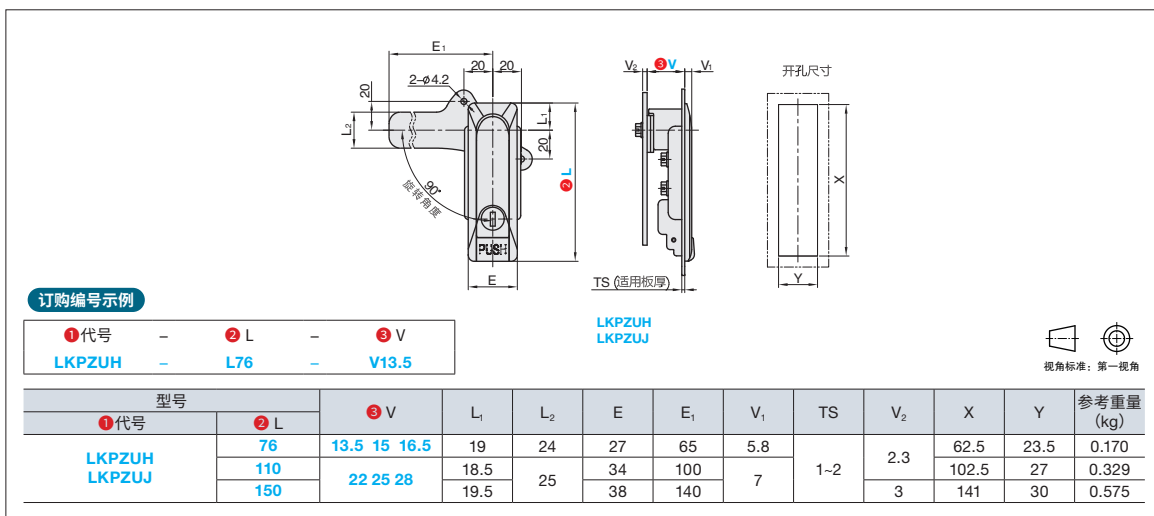
1~9	10~
100%	现询

■把手按压转动式·三点式



CAD
2D/3D

①代号	类型		材质			表面处理		
			基座	把手	锁舌	基座	把手	锁舌
LKPZUH	把手按压转动式	带锁芯	ZDC5	S45C	镀锌	镀砂铬		
LKPZUJ						喷无光黑		



订购编号示例

①代号 - ② L - ③ V
LKPZUH - L76 - V13.5

型号		③ V	L ₁	L ₂	E	E ₁	V ₁	TS	V ₂	X	Y	参考重量 (kg)
①代号	② L											
LKPZUH LKPZUJ	76	13.5 15 16.5	19	24	27	65	5.8	1~2	2.3	62.5	23.5	0.170
	110	22 25 28	18.5	25	34	100	7					0.329
	150		19.5		38	140						3



小单	中大单	大单
1~50	51~100	101~
通常	7 工作日	现询



1~9	10~
100%	现询

G1
门把手/合页/手轮/手柄