

平面锁

把手按压转动式锁芯一体式按钮·单点式

成本
经济型产品

交期缩短

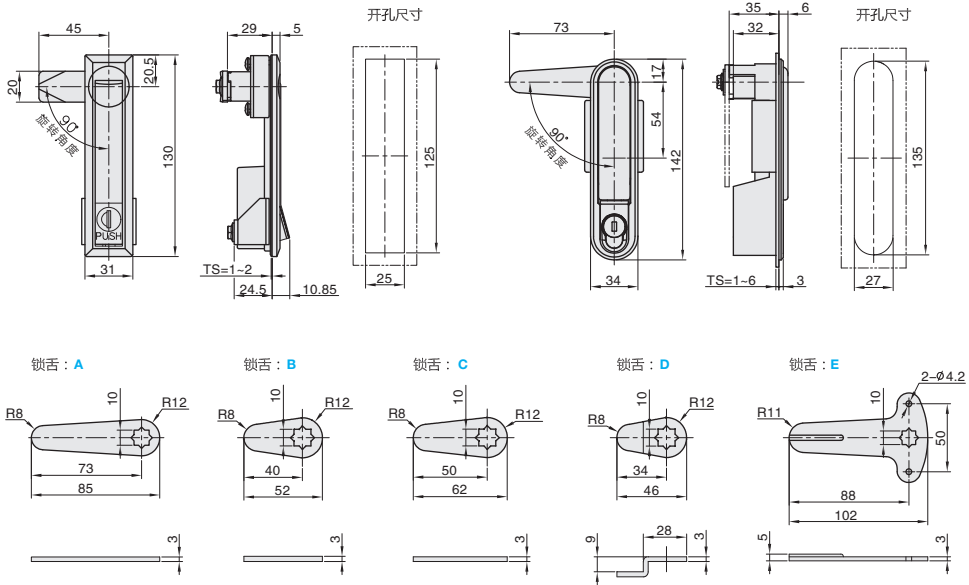
■把手按压转动式锁芯一体式按钮·单点式

NEW
新产品

CAD
2D/3D



①代号	类型			材质			表面处理		
				基座	把手	锁舌	基座	把手	锁舌
LKPZGY	把手按压 转动式	锁芯一体式 按钮	带锁芯	ZDC5	S45	喷银白漆	镀锌		
LKPZUX						喷无光黑	镀蓝白锌		



订购编号示例

①代号	-	②锁舌形状
LKPZGY	-	A



型号		参考重量 (kg)
①代号	②锁舌形状	
LKPZGY	-	0.25
LKPZUX	A B C D E	0.275



小单	中大单	大单
1~50	51~100	101~
通常	7工作日	现询



1~9	10~
100%	现询

G1
拉手
手柄
合页
手轮