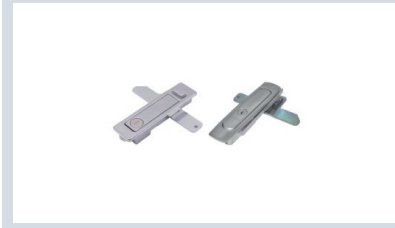


平面锁

平面锁·无锁芯型

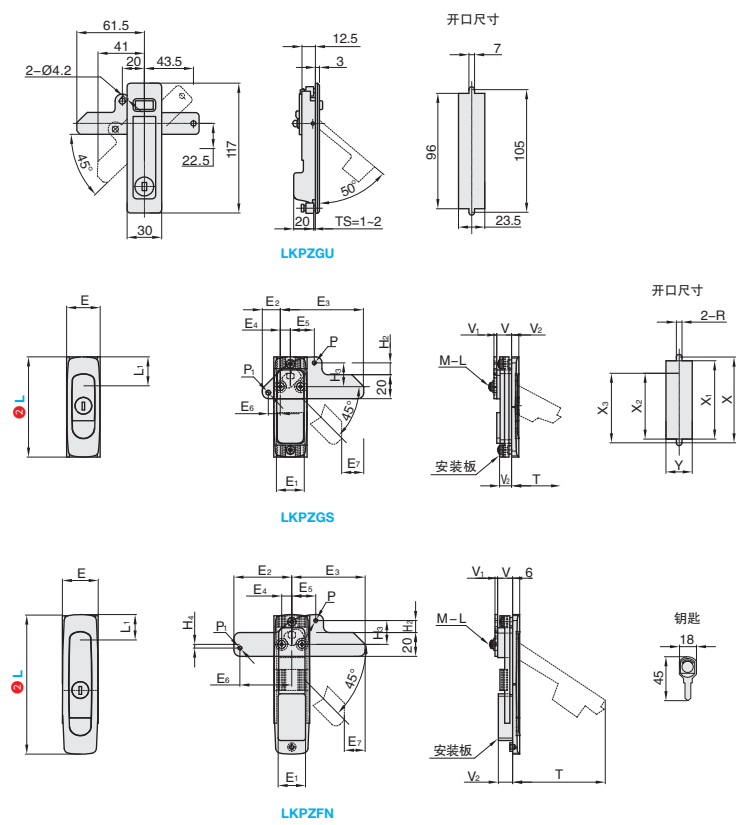


■平面锁·无锁芯型



代号	类型	材质		表面处理			
		底座	把手	锁舌	底座	把手	锁舌
LKPZGU	把手按压式	带锁芯		ZDC5	S45C	镀沙铬	镀蓝白锌
LKPZGS		无锁芯		ZDC		镀亚光铬	
LKPZFN							

- 特点：
左右兼用式设计（可通过翻转挡板实现左右变更）。
金属零件已组装，安装起来更简便。
也可使用碗型垫片进行安装。
- 用途：
配电箱，分电盘，控制柜及其他各种箱柜。
带锁芯型配置钥匙：2把



订购编号示例

①代号	② L
LKPZGU	- 84

型号		L ₁	H ₂	H ₃	H ₄	T	E ₁	E ₂	E ₃	E ₄	E ₅	E ₆	E ₇	V	V ₁	V ₂	T	M-L	P	P ₁	X	X ₁	开孔尺寸	X ₃	Y	R	参考重量(kg)		
①代号	② L																									带锁芯	无锁芯		
LKPZGS	84	25	10	20	-	28	23	23.5	61.5	8.5	20	10	35	20.5	12.5	2.3	12	26	M4-L8	3.2	4	72	63	53	48.5	24	4	0.17	0.16
	117	25	10	20	-	30	23	48.5	61.5	8.5	20	35	20.5	12.5	2.3	12	26	52	M4-L8	3.2	4	105	96	86	81.5	24	4	0.23	0.23
LKPZFN	142	29	17	22	5	32.4	26	49.5	65.5	9.5	18	34.5	25.5	17	3.2	16.5	58	M-5L10	4.2	4.2	128	117	106	100.5	27	4.5	0.37	0.36	

型号	参考重量 (kg)
①代号	
LKPZGU	0.249



小单	中大单	大单
1-50	51-100	101~
通常	7工作日	咨询客服



1-9	10~
100%	另行报价