

平面锁

平面锁·带锁芯型

交期缩短

大批量
订购
bulk order

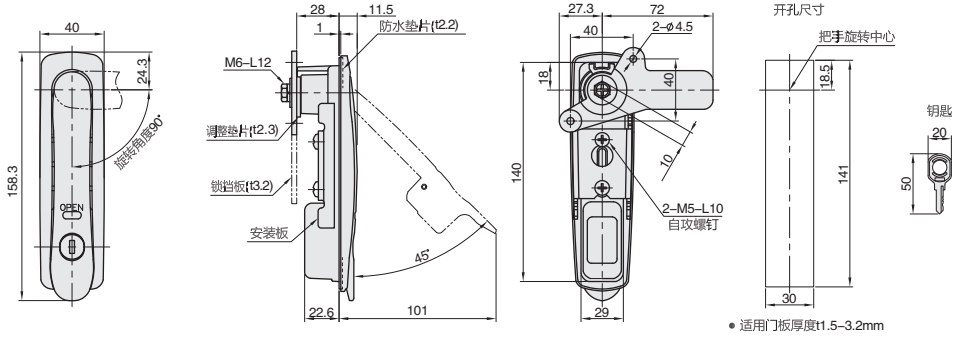
平面锁·带锁芯型



代号	类型	材质	表面处理	参考重量(kg)
LKPPGC	把手拉起转动式 带锁芯	PA	皮纹处理	0.31

- 特点：
通过安装的显示器装置，可清楚锁的开关状态。
红色代表开锁，绿色代表锁上。
使用玻璃纤维增强树脂材料，耐久性非常好。
锁体背部凹槽内，装有防水性能最佳的橡胶垫片。
通过调整背部垫片及挡板方向，可变换手柄旋转方向。

- 用途：
控制柜及其他各种箱柜。
配置钥匙：2把。



订购编号示例

①代号
LKPPGC

LKPPGC

平面锁·带锁芯型



代号	类型		材质			表面处理		
			锁壳	把手	锁舌	锁壳	把手	锁舌
LKPPGD	把手拉起转动式	带锁芯	PA	S45C		黑色	镀锌	

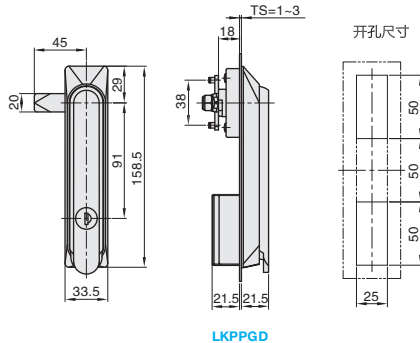
- 用途：
配电盘、电控箱、机械门锁。
镀锌本色有防静电功能。
带锁芯型配置钥匙：2把。

订购编号示例

①代号
LKPPGD

①代号	型号	② L	参考重量 (kg)
LKPPGD	Y (带防尘盖)		0.25
	N (无防尘盖)		

△带 * 规格仅适用 XAT81/XAT82 带锁芯型。



LKPPGD



小单	中大单	大单
1-50	51-100	101~
通常	7 工作日	咨询客服



1-9	10~
100%	另行报价