

# 连杆锁

## 平面锁 · 带挂锁型

交期缩短

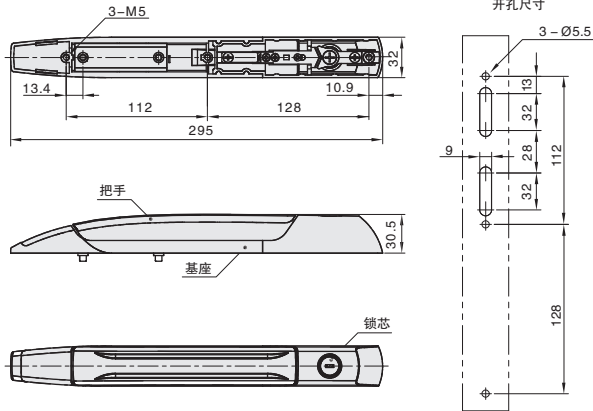
大批量  
订购  
bulk order

### ■平面锁·带挂锁型



代号	类型		材质		表面处理		参考重量 (kg)
			基座	把手	基座	把手	
LKLZGQ	手柄快启 无连杆型	带锁芯 两点式	ZDC		喷漆(黄灰)		0.691

- 特点：  
手柄快速开启，安装方便快捷；  
多点锁门；  
IP 防护等级 IP40；  
配置钥匙：2 把。



#### 订购编号示例

●代号  
LKLZGQ

LKLZGQ



小单	中大单	大单
1-50	51-100	101~
通常	7 工作日	咨询客服



1-9	10~
100%	另行报价