

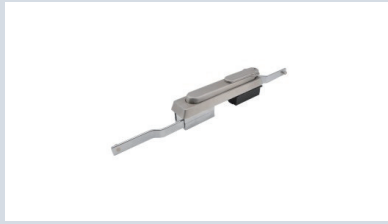
连杆锁

平面锁·带锁芯型

交期缩短

大批量
订购
bulk order

■平面锁·带锁芯型

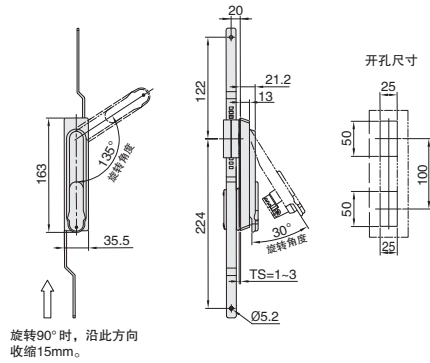


代号	类型			材质			表面处理			参考重量 (kg)
				基座	把手	锁舌	基座	把手	锁舌	
LKLSGI	把手拉起转动式	两点式	带锁芯	SUS316			拉丝			0.854

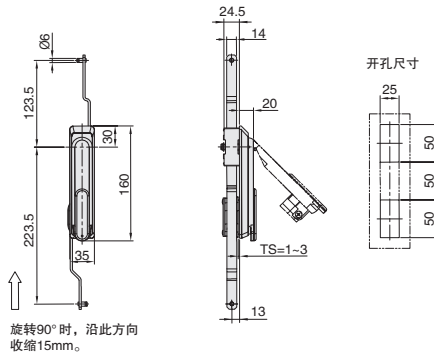
订购编号示例

①代号
LKLSGI

LKLSGI



LKLSGJ LKLSGK



小单	中大单	大单
1-50	51-100	101~
通常	7 工作日	咨询客服



1~9	10~
100%	另行报价