

# 连杆锁

平面锁 · 带锁芯型 / 平面锁 · 带防水盖锁芯型

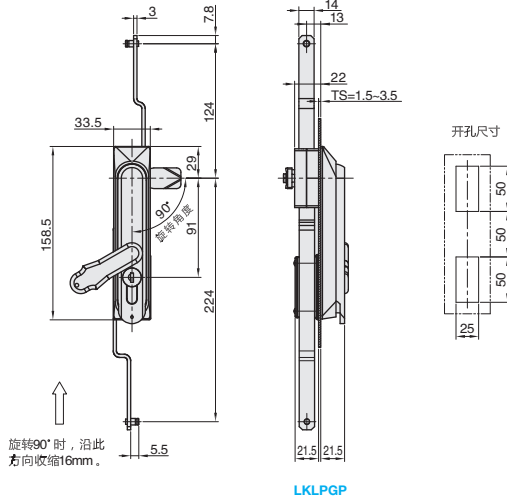


## ■平面锁 · 带锁芯型



代号	类型			材质			表面处理		
				基座	把手	锁舌	基座	把手	锁舌
LKLPGP	把手拉起 转动式	带锁芯	三点式	PA	S45C		黑色	镀锌	

●特点：  
旋转 90°时，沿此方向收缩 16mm。



### 订购编号示例

①代号	-	②防尘盖
LKLPGP	-	Y

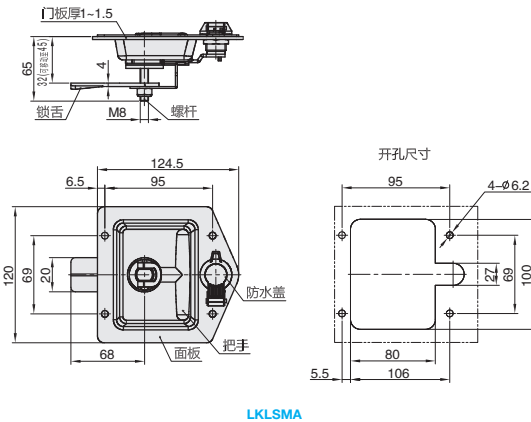
型号		参考重量 (kg)
①代号	②防尘盖	
LKLPGP	Y(带防尘盖)	0.41
	N(无防尘盖)	

## ■平面锁 · 带防水盖锁芯型



代号	类型		材质			表面处理			参考重量 (kg)
			基座	把手	锁舌	基座	把手	锁舌	
LKLSMA	折叠式 T型把手	带防水盖 锁芯	SUS304			抛光			0.559

●特点：  
把手旋转 90°实现开启或锁闭功能；  
IP 防护等级 IP54；  
配置钥匙：2 把。



### 订购编号示例

①代号
LKLSMA



小单	中大单	大单
1-50	51-100	101~
通常	7 工作日	咨询客服



1-9	10~
100%	另行报价