

# 把手锁

带锁芯型 / 无锁芯型

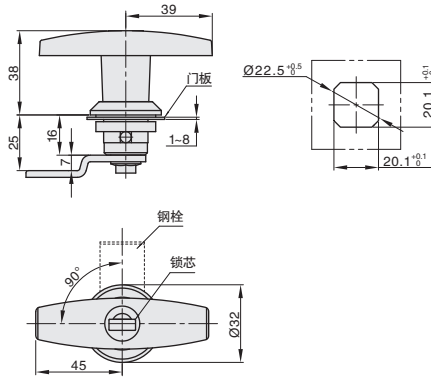


## 带锁芯型



| 代号     | 材质  |    | 表面处理     |    |    | 参考重量 (kg) |
|--------|-----|----|----------|----|----|-----------|
|        | 基座  | 把手 | 基座       | 把手 | 锁舌 |           |
| LKBZGU | ZDC |    | 喷塑 (橘纹黑) | 镀锌 |    | 0.196     |

- 特点：  
把手旋转 90° 实现开启或锁闭功能  
IP 防护等级 IP65  
配置钥匙：2 把



### 订购编号示例

① 代号  
LKBZGU

LKBZGU

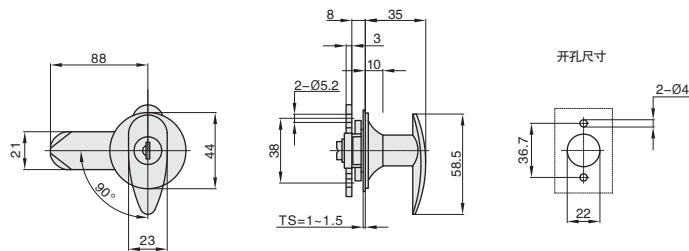
## 无锁芯型



| 代号     | 材质   |    | 表面处理 |    |    | 参考重量 (kg) |
|--------|------|----|------|----|----|-----------|
|        | 基座   | 把手 | 基座   | 把手 | 锁舌 |           |
| LKBZGX | ZDC5 |    | 无光黑  |    | 镀锌 | 0.184     |
| LKBZFF |      |    | 镀亮铬  |    |    | 0.195     |

### 订购编号示例

① 代号  
LKBZGX  
LKBZFF



LKBZGX  
LKBZFF



| 小单   | 中大单    | 大单   |
|------|--------|------|
| 1-50 | 51-100 | 101~ |
| 通常   | 7 工作日  | 咨询客服 |



| 1-9  | 10~  |
|------|------|
| 100% | 另行报价 |