

圆型拉手

快速安装型



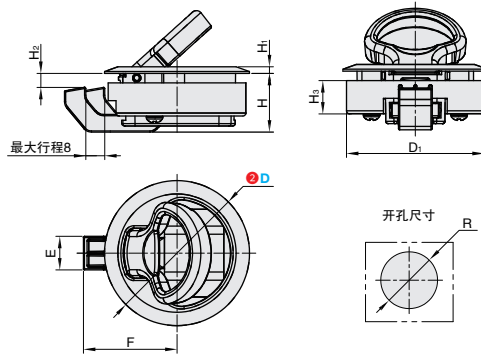
大批量
订购
bulk order

快速安装型



代号	类型		材质	颜色
PHYPIA	内装型	快速安装型	ABS	黑色

拉
手



订购编号示例

①代号 - ② D
PHYPIA - D61



型号		D ₁	H	H ₁	H ₂	H ₃	F	E	R	参考重量 (kg/pcs)
①代号	② D	58.2	25	3	14	6.5	46.5	14	51	0.01
PHYPIA	61									



小单	中大单	大单
1~50	51~100	100~
通常	7工作日	现询



1~9	10~
100%	现询