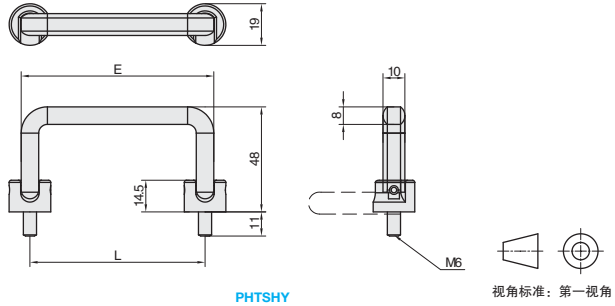


①代号	M材质		S表面处理	
	主体	垫圈	主体	垫圈
PHTSHY	SUS304		镜面抛光	



①代号 - ②L
PHTSHY - 80

型号		E	参考重量(kg/pcs)
①代号	②L		
PHTSHY	80	88	0.125
	100	108	0.136
	120	128	0.146

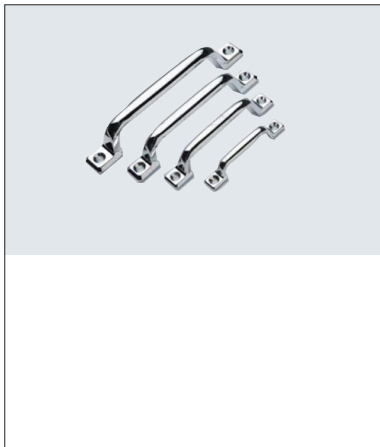


数量分类	小单	中大单	大单
数量	1-50	51-100	101~
交货期	通常	7工作日	现询

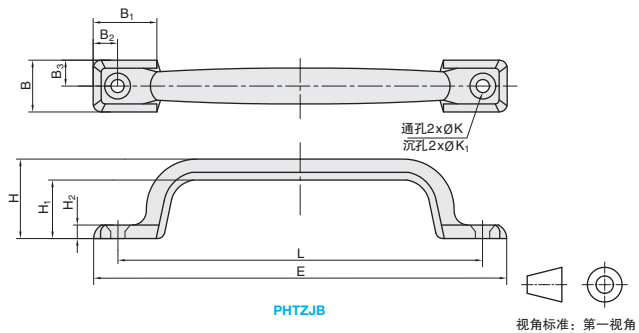


数量	1-9	10~
价格	1	另行报价

G1
手柄/门组件
手柄/门拉手



①代号	类型		M材质	S表面处理
PHTZJB	外装型	标准型	ZDC	镀铬



①代号 - ②L
PHTZJB - 79

型号		E	H	H ₁	H ₂	B	B ₁	B ₂	B ₃	K	K ₁	参考重量(kg/pcs)
①代号	②L											
PHTZJB	79	94	19	14	4	15	17.4	7.5	7.5	4	9.5	0.04
	114	130	28	21	5	20	20.8	8	10	4	10	0.06
	140	160	32.5	24	6	22	25	10	11	5	12	0.06
	172	194	37	27.5	6	25	29.3	11	12.5	5	12	0.06



数量分类	小单	中大单	大单
数量	1-50	51-100	101~
交货期	通常	7工作日	现询



数量	1-9	10~
价格	1	另行报价

