

# 圆角型·圆形焊接型 / 直角型焊接型 拉手 外装型



## ■外装型

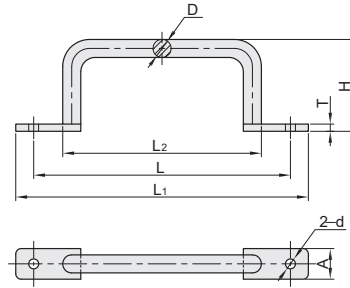
NEW  
新产品



① 代号	类型		M 材质	S 表面处理
PHHBBB	圆角型	圆形	SUM22L	镀铬
PHHBBC				黑色电泳
PHHSBF			SUS304	镜面抛光

### 订购编号示例

① 代号	-	② L	-	③ L <sub>1</sub>
PHHBBB	-	110	-	130



PHHBBB  
PHHBBC  
PHHSBF

型号		③ L <sub>1</sub>	L <sub>2</sub>	D	H	T	A	d	参考重量 (KG/PCS)
① 代号	② L								
PHHBBB PHHSBF PHHBBC	110	130	80	10	51	4	17	5.5	0.12
	120	140	90						0.12
	125	145	95						0.13
	160	180	130						0.14
	200	220	170						0.18
	250	270	220						0.20

## ■外装型

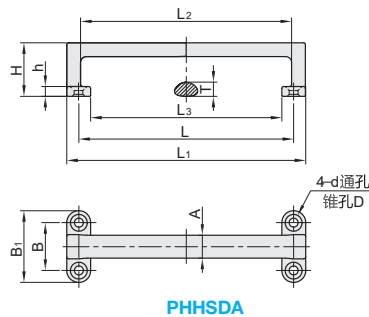
NEW  
新产品



① 代号	类型	M 材质	S 表面处理
PHHSDA	直角型	SUS304	镜面抛光

### 订购编号示例

① 代号	-	② L
PHHSDA	-	L108



PHHSDA

型号		L <sub>2</sub>	L <sub>3</sub>	B	B <sub>1</sub>	A	H	T	h	D	d	参考重量 (KG/PCS)
① 代号	② L											
PHHSDA	108	120	96	24	36	12	27	7	5	8.5	4.5	0.14
	114	160	128	32	48	16	36	9	6.5	10.5	5.5	0.28



小单	中大单	大单
1-50	51-100	101-
通常	7 工作日	现询



1-9	10-
1	另行报价

分类  
目录



返回  
主目录



G1  
门拉手 / 手柄 / 手轮 / 合页 / 门组件