

①代号 - ②D  
PHGSXA - 120

①代号	型号		L <sub>1</sub>	参考重量 (kg/pcs)
	②L			
PHGSXA	120		142	0.15
	150		172	0.16
	180		202	0.22
	200		222	0.24
	250		272	0.28
	300		322	0.35
	400		422	0.45
	500		522	0.55

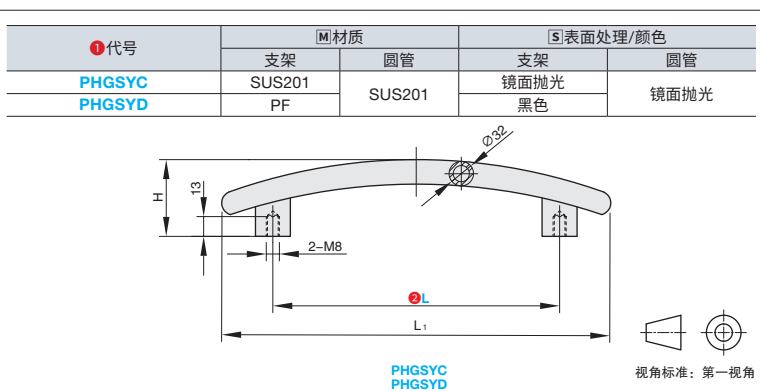


数量分类	小单	中大单	大单
数量	1-50	51-100	100~
交货期	通常	7 工作日	现询



数量	1-9	10~
价格	100%	现询

G1 手柄/门组件  
手柄/门拉手



①代号 - ②L  
PHGSYC - L260

①代号	型号		H	L <sub>1</sub>	参考重量 (kg/pcs)
	②L				
PHGSYC	260		80	350	0.25
	380			480	0.35
PHGSYC PHGSYD	500		100	650	0.45
	600			800	0.55
PHGSYC	740			940	0.65



数量分类	小单	中大单	大单
数量	1-50	51-100	100~
交货期	通常	7 工作日	现询



数量	1-9	10~
价格	100%	现询

