

暗式拉手

折叠型 / 电磁屏蔽型

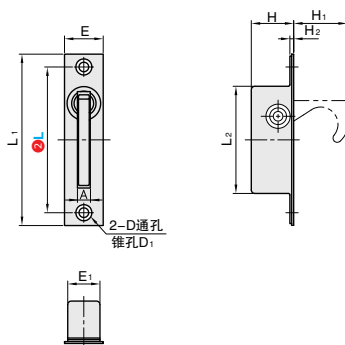


大批量
订购
bulk order

■暗式拉手·折叠型



①代号	类型		材质	表面处理
PHASHB	外装型	可折叠拉钩型	SUS304	拉丝



订购编号示例

①代号	-	② L
PHASHB	-	L68

型号		L ₁	L ₂	A	D	D ₁	E	E ₁	H	H ₁	H ₂	参考重量 (kg/pcs)
①代号	② L											
	PHASHB	68	80	50	5	4.5	7.5	18	15	19.8	25	0.04
		85	100	63				20		22.8	32	0.06

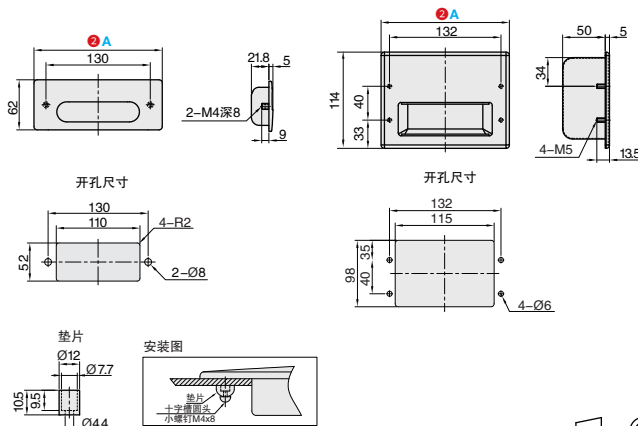
交货期	小单	中大单	大单
	1-50	51-100	100~
	通常	7 工作日	现询

优惠价	1-9	10~
	100%	现询

■暗式拉手·电磁屏蔽型



①代号	类型		材质	表面处理
PHASNA	电磁屏蔽型	2 内螺纹	SUS304	拉丝
PHASNB		4 外螺纹		



订购编号示例

①代号	-	② A	-	③ 垫片
PHASNA	-	A160	-	N

型号			参考重量 (kg/pcs)	标配件 十字槽圆头小螺钉 (不锈钢)
①代号	② A	③ 垫片		
PHASNA	160	无指定 (带垫片) N(不带垫片)	0.26	M4×8

型号		参考重量 (kg/pcs)	标配件 六角螺母 (不锈钢)
①代号	② A		
PHASNB	152	0.39	M5

交货期	小单	中大单	大单
	1-50	51-100	100~
	通常	7 工作日	现询

优惠价	1-9	10~
	100%	现询