



① 代号	类型		调整角度	材质	表面处理
HGXSLA	金属型	圆孔型	多角度可限型	SUS304	滚磨抛光

●特点

- 带扣力, 可将门保持在开启状态。因此, 无需辅助支撑。
- 附带与铰链为一体化的背盖, 安装方便, 且不会损伤铰链安装面。

●用途

- 摩托车邮递箱及控制箱等。

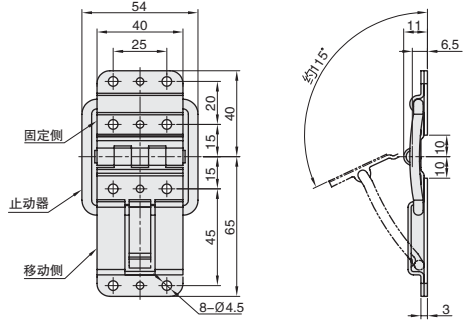
△注意

- 初始设定释放扭矩存在差异, 并非保证值。
- 使用时, 请事先通过实物加以确认。

订购编号示例

① 代号	-	② 规格
HGXSLA	-	40

型号		初始设定释放扭矩 (N·m/个)	参考重量 (kg/pcs)
① 代号	② 规格		
HGXSLA	40	1.18	0.12



视角标准：第一视角