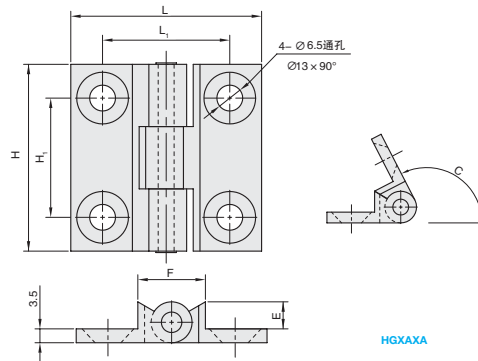




①代号 HGXAXA	类型 限位型	锥孔型	材质 A6063-T5	表面处理 / 颜色 喷砂本色阳极氧化
---------------	-----------	-----	----------------	-----------------------

库存



视角标准：第一视角

订购编号示例

①代号 - ②规格
HGXAXA - 63

型号		L	H	L ₁	H ₁	F	C	E	负载 (kg)	参考重量 (kg/pcs)
①代号	②规格									
HGXAXA	47	48	47	32	30	17	120°	6.8	10	0.04
	47A						135°	5.4		
	47B						150°	4.2		
	63	62	63	42	37	21	120°	7.3		
	63A						135°	5.8		
	63B						150°	4.5		

⚠ 转轴位置有 POM 衬套,可防止金属之间摩擦。