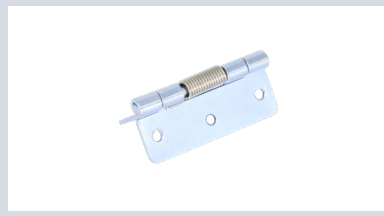


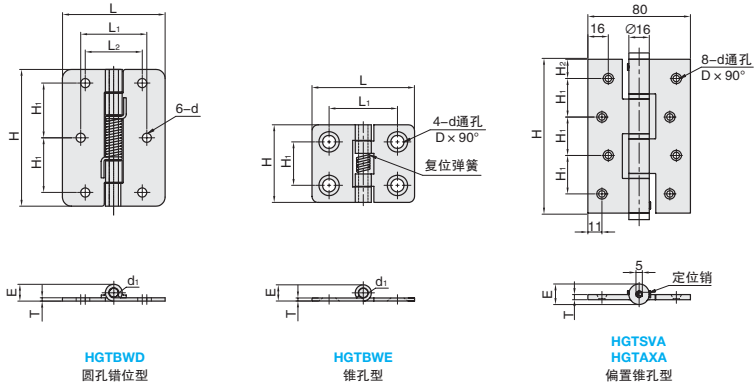
# 弹簧合页

平型·圆孔错位型 / 锥孔型 / 偏置锥孔型

■平型·圆孔错位型 / 锥孔型 / 偏置锥孔型

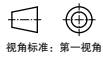


①代号	类型		材质	表面处理
HGTBWD	圆孔错位型	经济型	SPCC	镀锌
HGTBWE	锥孔型			
HGTSVA	偏置锥孔型	精密型	SUS304	-
HGTAXA			A6063	本色阳极氧化



### 订购编号示例

①代号	-	②规格
HGTBWD	-	60



型号		L	L <sub>1</sub>	L <sub>2</sub>	H	H <sub>1</sub>	T	D	E	d	d <sub>1</sub>	参考重量 (kg/pcs)
①代号	②规格											
HGTBWD	60	45	29	25	60	24	1.5	-	7.5	4	4	0.04
HGTBWE	25	33	22	-	25	14	1	6.2	5.3	4.2	3	0.01

型号		H	H <sub>1</sub>	H <sub>2</sub>	T	D	E	d	负载 (kg)	参考重量 (kg/pcs)
①代号	②规格									
	HGTSVA	120	30	15	2.5	9	16	5.5	10	0.3
	180	180	45	22.5	3				20	0.53
HGTAXA	120	120	30	15	4	8	16	5	10	0.18
	180	180	45	22.5					20	0.26



小单	中大单	大单
1-50	51-100	100~
通常	7工作日	现询



1-9	10~
100%	现询