

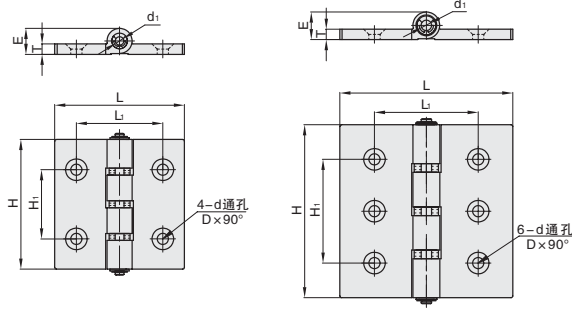
# 无尘合页

## 推力轴承型 / 径向轴承型

■ 推力轴承型 / 径向轴承型



① 代号	类型		材质	表面处理
HGSSVD	推力轴承型	锥孔型	SUS316	镜面抛光



**订购编号示例**

① 代号	-	② 规格
HGSSVD	-	50

HGSSVD  
4孔安装

HGSSVD  
6孔安装



型号		安装孔数	L	H	L <sub>1</sub>	H <sub>1</sub>	T	d	D	E	d <sub>1</sub>	负载 (kg)	参考重量 (kg/pcs)
① 代号	② 规格												
HGSSVD	50	4 孔安装	50	50	30	30	6	6.5	12.6	12	4	51	0.12
	65		65	65	40	35				14		52	0.21
	75		75	75	50	40				15		75	0.29
	100	6 孔安装	100	100	60	60				16	6	135	0.52