
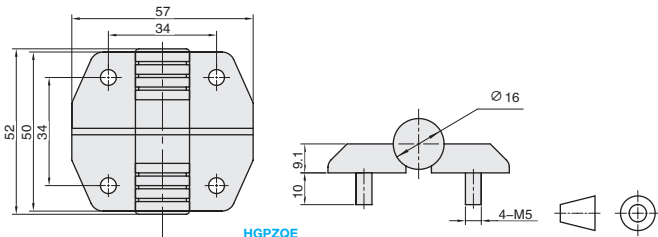




■平型·螺钉型

①代号	类型		④材质	⑤表面处理
HGPZQE	螺钉型	普通型	ZDC	喷塑(纱纹黑)

视角标准：第一视角



①代号 - ②规格
HGPZQE - 50

型号		负载(kg)	参考重量 (kg/pcs)
①代号 HGPZQE	②规格 50	30	0.14


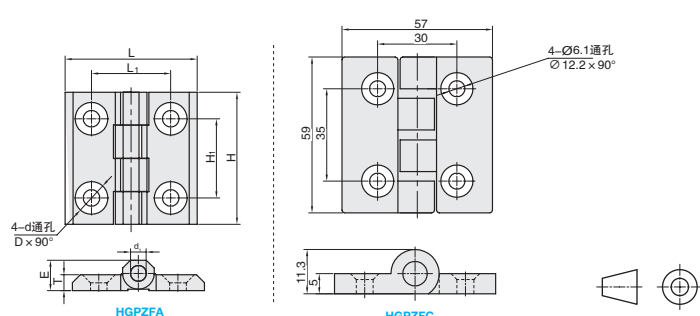
数量分类	小单	中大单	大单
	数量	1~50	51~100
交货期	通常	7工作日	现询

数量	1-9	10~
	价格	100%

G1 手柄手轮拉手
合页/门组件

■平型·锥孔型

代号	类型		④材质	⑤表面处理
HGPZFA	锥孔型	普通型	ZDC	电泳(黑色)
HGPZFB				喷漆(银色)
HGPZFC				镀铬

视角标准：第一视角



①代号 - ②规格
HGPZFA - 40

型号		L	H	L ₁	H ₁	T	E	D	d	d ₁	负载(kg)	参考重量 (kg/pcs)
①代号 HGPZFA HGPZFB	②规格 40	40	40	25	25	5	9	10.2	5.3	4	18	0.06
	50	50	50	30	30	6	11.5	12.4	6.3	6	18	0.09
	60	60	60	36	36	8	15	16.5	8.4	8	25	0.16

型号		负载(kg)	参考重量 (kg/pcs)
①代号 HGPZFC	②规格 59	20	0.12

数量分类	小单	中大单	大单
	数量	1~50	51~100
交货期	通常	7工作日	现询

数量	1-9	10~
	价格	100%