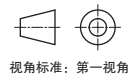
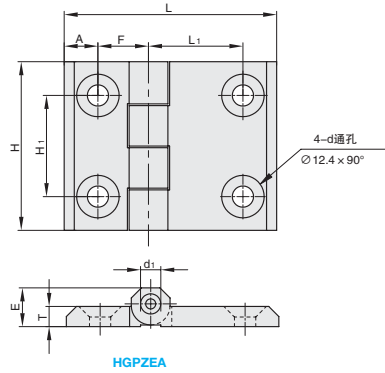




最大降幅
30%

①代号	类型			④材质	⑤表面处理
HGPZEA	左右偏置型	锥孔型	方型	ZDC	电泳(黑色)



G1
手柄/门组件
手轮/拉手



①代号 - ②孔径
HGPZEA - 50

型号		L	H	L ₁	H ₁	T	E	F	A	d	d ₁	负载(kg)	参考重量(kg/pcs)
①代号	②规格												
HGPZEA	50	63	50	28	30	6	11.5	15	10	6.3	6	18	0.11



数量分类	小单	中大单	大单
数量	1~50	51~100	101~
交货期	通常	7工作日	现询



数量	1~9	10~
价格	100%	现询

