

# 不锈钢合页

平型·厚型 / 横向型

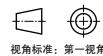
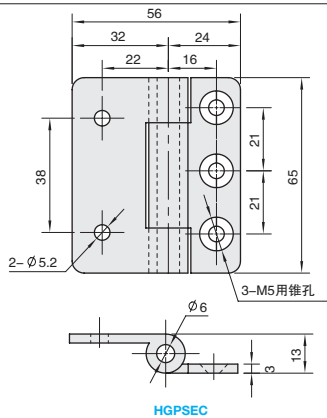


■ 平型·厚型 / 横向型



库存

①代号	类型		材质	表面处理
HGPSEC	左右偏置型	圆孔 + 锥形孔	SUS304	-



### 订购编号示例

①代号	-	②规格
HGPSEC	-	65

型号		负载 (kg)	参考重量 (kg/pcs)
①代号	②规格		
HGPSEC	65	25	0.12



小单	中大单	大单
1-50	51-100	101-
通常	7 工作日	现询



1~9	10~
100%	现询