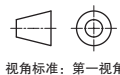
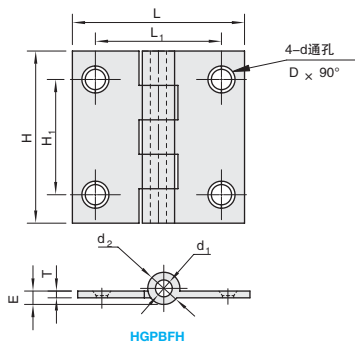




①代号	类型		性价比	M材质	S表面处理
HGPBFH	抽芯方型	锥孔型	经济型	SPCC	镀锌



G1
手柄/手轮/拉手
合页/门组件



①代号 - ②规格
HGPBFH - 50

型号		L	H	L ₁	H ₁	T	E	d ₁	d ₂	d	D	负载(kg)	参考重量(kg/pcs)
①代号 HGPBFH	②规格 50	50.8	50.8	37.2	34	2	3.95	5	9.5	6	8	12	0.06



数量分类	小单	中大单	大单
数量	1~50	51~100	101~
交货期	通常	7工作日	现询



数量	1~9	10~
价格	100%	现询