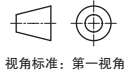
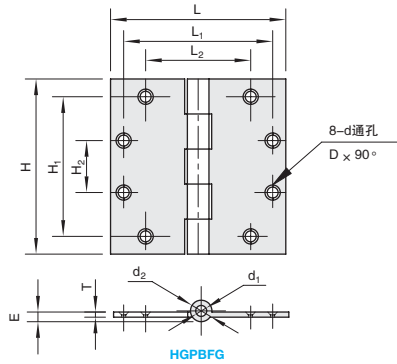




①代号 <b>HGPBFG</b>	类型 双锥孔错位性	性价比 经济型	材质 SPCC	⑤表面处理 镀锌
----------------------	--------------	------------	------------	-------------



①代号 - ②规格  
**HGPBFG - 127**

型号		L	H	L <sub>1</sub>	L <sub>2</sub>	H <sub>1</sub>	H <sub>2</sub>	T	E	d <sub>1</sub>	d <sub>2</sub>	d	D	负载 (kg)	参考重量 (kg/pcs)
①代号 <b>HGPBFG</b>	②规格 <b>127</b>	127	127	108	76.2	101.2	37.7	3.7	7	8	15.6	8	11.1	26	0.58



数量分类	小单	中大单	大单
数量	1~50	51~100	101~
交货期	通常	7工作日	现询



数量	1-9	10~
价格	100%	现询

G1  
手柄/手柄拉手  
合页/门组件