
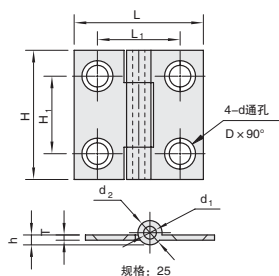


碳钢蝶形合页/经济型碳钢蝶形合页

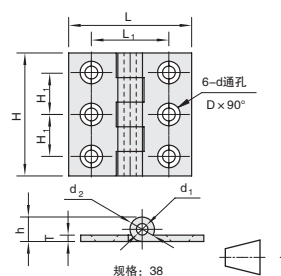




①代号	类型		④材质	⑤表面处理
HGPBFD	锥孔型	普通型	SPCC	镀锌



规格: 25



规格: 38

视角标准: 第一视角


①代号 - ②规格
 HGPBFD - 25

订购编号示例

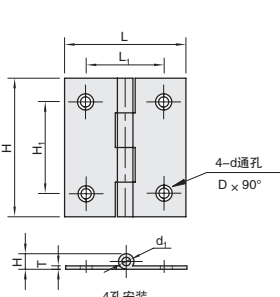
型号		L	H	L ₁	H ₁	T	h	d ₁	d ₂	d	D	负载 (kg)	参考重量 (kg/pcs)
HGPBFD	25	25	25	16	15	1	1.9	2.5	4.7	4.2	6	5	0.01
	38	38.1	38.1	24	13	2	7.6	5.4	7.6	4	7	7	0.02

交货期	数量分类	小单	中大单	大单
	数量	1~50	51~100	101~
	交货期	通常	7工作日	现询

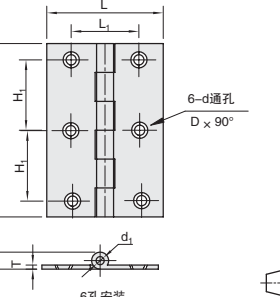
优惠价	数量	1~9	10~
	价格	100%	现询



①代号	类型		④材质	⑤表面处理
HGPBFE	锥孔型	普通型	SPCC	镀锌



4孔安装
规格: 30/32/40



6孔安装
规格: 50/76

视角标准: 第一视角

①代号 - ②规格
 HGPBFE - 32

订购编号示例

型号		L	H	L ₁	H ₁	T	H	d ₁	d	D	负载 (kg)	参考重量 (kg/pcs)
HGPBFE	30	20	30	13	20		4	1.7	3	4.3	5	0.01
	32	25	32	14.5	23	1	4.5	2.2	3.8	5.8	7	0.02
	40	35.6	40	14.8	20		4.3	2	4	6	7	0.02
	50	50.5	50	17.6	19		4.5	2.2	4.2	6.2	10	0.03
	76	76	76	34.5	29	1.5	8.5	5	6	8	12	0.08

交货期	数量分类	小单	中大单	大单
	数量	1~50	51~100	101~
	交货期	通常	7工作日	现询

优惠价	数量	1~9	10~
	价格	100%	现询