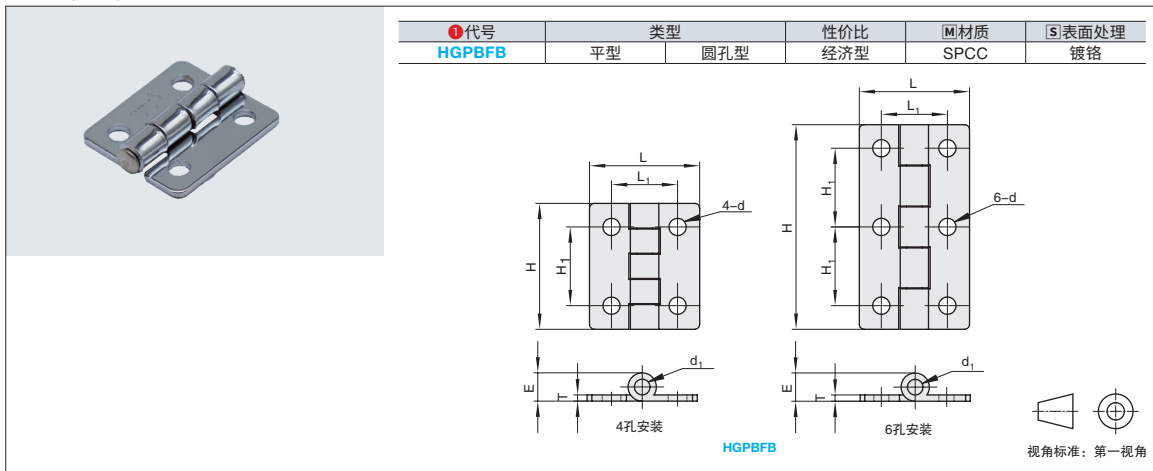




■平型(镀铬)

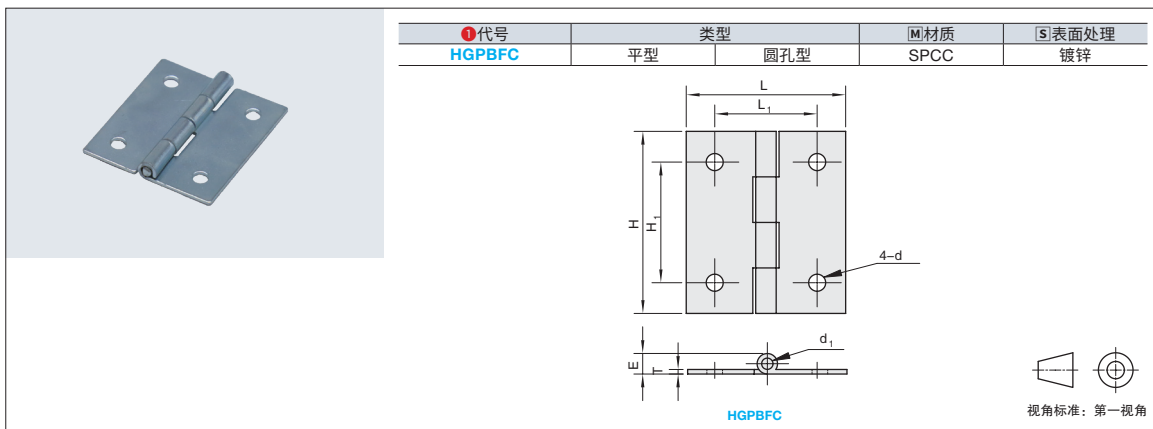


型号		L	H	L ₁	H ₁	T	E	d	d ₁	分段数	负载 (kg)	参考重量 (kg/pcs)
HGPBFB	40	35	40	21	25	2	9	5.5	5	5	9	0.035
	47	47	47	32	30	3	11.5	6.5			12	0.05
	58	61	58	42	37				25	0.12		
	70	80	70	47	43	4	30	0.19				

型号		L	H	L ₁	H ₁	T	E	d	d ₁	分段数	负载 (kg)	参考重量 (kg/pcs)
HGPBFB	65	35	65	21	25	2	9	5.5	5	5	11	0.06
	77	47	77	32	30	3	12	6.5			15	0.08
	95	61	95	42	37				35	0.2		
	113	80	113	47	43	4	40	0.32				

交货期	数量分类	小单	中大单	大单
	数量	1-50	51-100	101~
优惠价	交货期	通常	7工作日	现询
	数量	1-9	10~	
	价格	100%	现询	

■普通型·圆孔型



型号		L	H	L ₁	H ₁	T	E	d	d ₁	负载 (kg)	参考重量 (kg/pcs)
HGPBFC	32	28	32	18	21.2	0.8	3.8	3	2	3	0.01
	50	31.8	50.8	19	35	1	4.5	4.7	2.2	5	0.02

交货期	数量分类	小单	中大单	大单
	数量	1-50	51-100	101~
优惠价	交货期	通常	7工作日	现询
	数量	1-9	10~	
	价格	100%	现询	

G1
合页/门组件
手柄/车轮/拉手